

МАТЕМАТИЧЕСКОЕ МОДЕЛИРОВАНИЕ, ЧИСЛЕННЫЕ МЕТОДЫ И КОМПЛЕКСЫ ПРОГРАММ

УДК 521

ВЛИЯНИЕ СЖАТИЯ ЗЕМЛИ НА ТРАССУ НИЗКООРБИТАЛЬНОГО КОСМИЧЕСКОГО АППАРАТА

Г.Н. Кувыркин, Тамер Махмуд Меншави Ахмед Хегаб

МГТУ им. Н.Э. Баумана, Москва, Российская Федерация

e-mail: maj_tamer@hotmail.com

Рассмотрены две системы отсчета географической широты (геоцентрической и геодезической) для исследования влияния сжатия Земли на трассу спутника, движущегося по низкой околоземной орбите. С использованием разработанных компьютерных моделей проведен анализ движения подспутниковой точки по поверхности Земли в каждой системе отсчета. Получены оценки наибольшего возможного различия координат подспутниковой точки в двух системах в зависимости от параметров орбиты спутника.

Ключевые слова: локальное значение альbedo, трасса спутника, подспутниковая точка, геодезическая широта, геоцентрическая широта.

EFFECT OF EARTH'S OBLATENESS ON THE TRACK OF LOW EARTH ORBIT SPACECRAFT

G.N. Kuvyrkin, Tamer Makhmud Menshavi Akhmed Khagab

Bauman Moscow State Technical University, Moscow, Russian Federation

e-mail: maj_tamer@hotmail.com

Two reference systems of geographical latitude (geocentric and geodetic) are considered in order to study the effect of the Earth's oblateness on the satellite track while it moves along the low earth orbit. The developed computer models are used for analyzing the movement of the sub-satellite point on the Earth's surface with respect to each of these reference systems. The largest possible differences in the sub-satellite point coordinates are estimated in the two systems according to the parameters of the satellite orbit.

Keywords: local value of albedo, satellite track, sub-satellite point, geodetic latitude, geocentric latitude.

Введение. На температурный режим искусственного спутника Земли (ИСЗ) со сравнительно невысокой орбитой кроме солнечного излучения влияет собственное излучение Земли и отраженная от нее лучистая энергия Солнца q_3 . В расчетах температурного состояния спутника обычно используют среднее значение альbedo (доли солнечной энергии, отраженной Землей в космическое пространство), которое принимают равным $\alpha_s = 0,37 \dots 0,38$ [1–3]. Однако на температурное состояние спутника в процессе его движения по низкой околоземной

орбите существенное влияние может оказывать изменение локального значения альbedo, зависящего в основном от времени года и географической широты места [4–7], а также от покрова участков суши и состояния поверхности океана. Для исследования этого влияния необходима компьютерная модель, позволяющая по параметрам орбиты спутника определять ее проекцию на поверхность Земли, называемую его трассой и являющейся множеством подспутниковых точек, соответствующих фиксированным моментам времени. По координатам отдельно взятой подспутниковой точки для текущего времени года с помощью атласов локальных значений альbedo [4–7] можно определить уточненное значение α_s .

Трасса спутника может быть построена как в геоцентрической системе координат, основанной на предположении о шарообразной форме Земли, так и в геодезической системе координат, учитывающей сжатие Земли в направлении ее оси вращения. Компьютерная модель для построения трассы спутника в геоцентрической системе координат существенно проще по сравнению с моделью, учитывающей сжатие Земли. Однако для обоснованного применения более простой модели необходимо оценить наибольшее возможное отличие координат подспутниковой точки в этих системах в зависимости от параметров орбиты спутника.

В настоящей работе построены компьютерные модели, позволяющие сформировать трассу спутника в указанных системах координат и проанализировать влияние параметров орбиты спутника на наибольшее возможное различие в значениях геоцентрической и геодезической широтах подспутниковой точки.

Системы отсчета. Выберем две прямоугольные системы отсчета с началом в центре Земли O : в первой системе $OPQW$ описано движение спутника по орбите; во второй $OXYZ$ изучено движение подспутниковой точки.

Систему $OPQW$ называют перифокальной системой координат [6] и выбирают так: ось OP направлена в перигей орбиты; ось OQ расположена под углом 90° к оси OP в направлении движения спутника; ось OW должна быть расположена так, чтобы система отсчета $OPQW$ была правоориентированной.

Систему $OXYZ$ выбирают следующим образом: ось OX направлена в точку встречи нулевого (гринвичского) меридиана с экватором; ось OZ — к Северному полюсу Земли; ось OY — так, чтобы система отсчета $OXYZ$ была правоориентированной [8–11].

Уравнения движения спутника. Следующие шесть параметров полностью определяют положение ИСЗ в пространстве в задаче двух тел: 1) большая полуось a ; 2) эксцентриситет e ; 3) наклонение i ;

4) аргумент перицентра ω ; 5) долгота восходящего узла Ω ; 6) истинная аномалия ν . Первые два параметра определяют форму орбиты, третий, четвертый и пятый — ориентацию плоскости орбиты по отношению к базовой системе координат, шестой — положение тела на орбите. Рассмотрим уравнения, описывающие движение второго тела, т.е. спутника вокруг большого тела (Земля) [8, 12–16]

$$\ddot{\mathbf{r}} + (\mu|\mathbf{r}|^{-3}) \mathbf{r} = 0; \quad (1)$$

$$|\mathbf{r}| = \frac{p}{1 + e \cos \nu}; \quad (2)$$

$$p = a(1 - e^2), \quad (3)$$

где \mathbf{r} — вектор положения спутника; μ — гравитационный параметр, который равен произведению универсальной гравитационной постоянной G и массы Земли M_3 . Уравнение (2) — решение уравнения (1). Уравнение (1) справедливо при четырех предположениях:

- 1) сила тяжести является единственной силой, действующей на спутник;
- 2) масса центрального тела (Земли) значительно больше массы спутника;
- 3) центральное тело представляет собой сферу;
- 4) система состоит только из двух тел.

Приведем уравнения, связывающие орбитальные параметры с вектором положения и вектором скорости в системе отсчета $OPQW$ [17–20]:

$$\mathbf{r} = |\mathbf{r}| \cos \nu \mathbf{P} + |\mathbf{r}| \sin \nu \mathbf{Q}; \quad (4)$$

$$\mathbf{V} = \sqrt{\frac{\mu}{p}} (-\sin \nu \mathbf{P} + (e + \cos \nu) \mathbf{Q}). \quad (5)$$

Из шести орбитальных параметров только истинная аномалия ν изменяется с течением времени. Запишем уравнения, которые представляют собой алгоритм для вычисления истинной аномалии спутника в любой момент времени ΔT [14–16]:

$$\cos E = \frac{e + \cos \nu}{1 + e \cos \nu}; \quad (6)$$

$$M = E - e \sin E; \quad (7)$$

$$n = \sqrt{\frac{\mu}{a^3}}; \quad (8)$$

$$M_1 = M + n\Delta T; \quad (9)$$

$$\cos \nu_1 = \frac{e - \cos E_1}{e \cos E_1 - 1}, \quad (10)$$

где E — эксцентрическая аномалия; M — средняя аномалия для тела, движущегося по невозмущенной орбите (произведение его среднего

движения и интервала времени после прохождения перицентра); n – средняя скорость движения тела по орбите, в небесной механике для этой величины используется термин “среднее движение”.

Среднюю аномалию, эксцентрическую аномалию и истинную аномалию при $T = 0$ (т.е. в начальный момент времени) обозначают как M , E и ν , при ΔT – как M_1 , E_1 и ν_1 .

Для получения аномалии ν_1 в любой момент времени ΔT уравнения (6)–(10) будут использованы следующим образом:

- 1) зная положение спутника (т.е. параметр ν) при $T = 0$ можно вычислить значения E , M при $T = 0$ с помощью уравнений (6), (7);
- 2) в любой момент времени ΔT определить значение M_1 по уравнению (9);
- 3) невозможно напрямую рассчитать параметр E_1 , зная параметр M_1 с помощью уравнения (7), так как не существует способа исключить параметр E ; одним из способов решения уравнения (7) является итерация;
- 4) в первом приближении примем $E_1 = M_1$, вычислим E_{new} по уравнению $E_{new} = M_1 + e \sin E_1$;
- 5) погрешность равна разности абсолютных значений $E_{new} - E_1$;
- 6) пусть $E_1 = E_{new}$, теперь это новая величина E_1 ;
- 7) шаги 3–5 будут повторяться, пока погрешность не станет малой величиной;
- 8) аномалию ν_1 получаем из уравнения (10); если параметр M_1 находится в первой или второй четверти координатной плоскости, то $\nu_1 = \cos^{-1} \left(\frac{e - \cos E_1}{e \cos E_1 - 1} \right)$, если в третьей или четвертой, то $\nu_1 = 2\pi - \cos^{-1} \left(\frac{e - \cos E_1}{e \cos E_1 - 1} \right)$.

Зная орбитальные параметры a , e и ν по уравнениям (2)–(10), можно получить вектор скорости \mathbf{V} и вектор положения \mathbf{r} спутника относительно системы отсчета $OPQW$.

Теперь необходимо преобразовать вектор положения и вектор скорости из системы отсчета $OPQW$ в систему $OXYZ$. Плоскость орбиты связана с системой отсчета $OXYZ$ углами i , ω и Ω . Используя перечисленные углы, можно преобразовать любой вектор, определенный в системе $OPQW$, в вектор, определенный в системе $OXYZ$. Уравнение, являющееся математическим процессом для преобразования вектора в системе отсчета $OPQW$ в вектор в системе $OXYZ$ [8, 10], приведено ниже:

$$\begin{bmatrix} r_i \\ r_j \\ r_k \end{bmatrix} = \tilde{R} \begin{bmatrix} r_P \\ r_Q \\ r_W \end{bmatrix} = \begin{bmatrix} R_{11} & R_{12} & R_{13} \\ R_{21} & R_{22} & R_{23} \\ R_{31} & R_{32} & R_{33} \end{bmatrix} \begin{bmatrix} r_P \\ r_Q \\ r_W \end{bmatrix}, \quad (11)$$

где r_P, r_Q, r_W — компоненты вектора положения r спутника в направлении осей OP, OQ и OW ; r_i, r_j, r_k — компоненты вектора положения r спутника в направлении осей OX, OY и OZ ; $R_{11} = \cos \Omega \cos \omega - \sin \Omega \sin \omega \cos i$; $R_{12} = -\cos \Omega \sin \omega - \sin \Omega \cos \omega \cos i$; $R_{13} = \sin \Omega \sin i$; $R_{21} = \sin \Omega \cos \omega + \cos \Omega \sin \omega \cos i$; $R_{22} = -\sin \Omega \sin \omega + \cos \Omega \cos \omega \cos i$; $R_{23} = -\cos \Omega \sin i$; $R_{31} = \sin \omega \sin i$; $R_{32} = \cos \omega \sin i$; $R_{33} = \cos i$.

Положение подспутниковой точки относительно геоцентрической и геодезической систем координат. Земля представляет собой эллипсоид: полярный радиус $b_e = 6356,755$ км; экваториальный радиус $a_e = 6378,14$ км; средний радиус $R_3 = 6371,003$ км. В рассматриваемом случае имеем дело с ней, как со сферической планетой.

Тело отсчета для сферической системы координат — сфера радиусом R_3 . Начало этой системы координат совмещают с центром сферы. Координатами являются геоцентрическая широта λ и долгота φ . Широтой называют угол между радиус-вектором и плоскостью экватора. Долгота — угол между плоскостью, проходящей через заданную точку, и осью вращения (плоскость меридиана) и плоскостью меридиана, принятого в качестве нулевого [21].

С геодезической системой координат β, φ связывают понятия геодезической широты, долготы и высоты. Геодезическая широта β — угол, под которым пересекается нормаль к поверхности эллипсоида с плоскостью экватора. Долгота — двугранный угол между плоскостью нулевого меридиана и плоскостью меридиана, проходящего через заданную точку. Отметим, что геодезическая и геоцентрическая долготы совпадают. Они определены как двугранный угол между плоскостью нулевого меридиана и плоскостью, содержащей ось вращения и заданную точку. Геоцентрическая широта отличается от геодезической [21]. Схема, иллюстрирующая соотношение геодезической (β) и геоцентрической (λ) широт, показана на рис. 1.

Подспутниковая точка — точка пересечения с поверхностью Земли прямой линии, соединяющей точку, где находится спутник, с центром Земли. Таким образом, точка S (см. рис. 1) — подспутниковая точка, когда точка, где находится спутник, соединяется прямой линией с точкой O (центром сферической системы координат), и точка S_2 — подспутниковая точка, если точка, в которой находится спутник, соединяется прямой линией с точкой O' (центром геодезической системы координат). Получив для ряда моментов времени подспутниковые точки и соединив их плавной кривой, построим трассу движения спутника. Теперь основная цель — это сравнение геоцентрической (λ) и геодезической (β) широт подспутниковой точки.

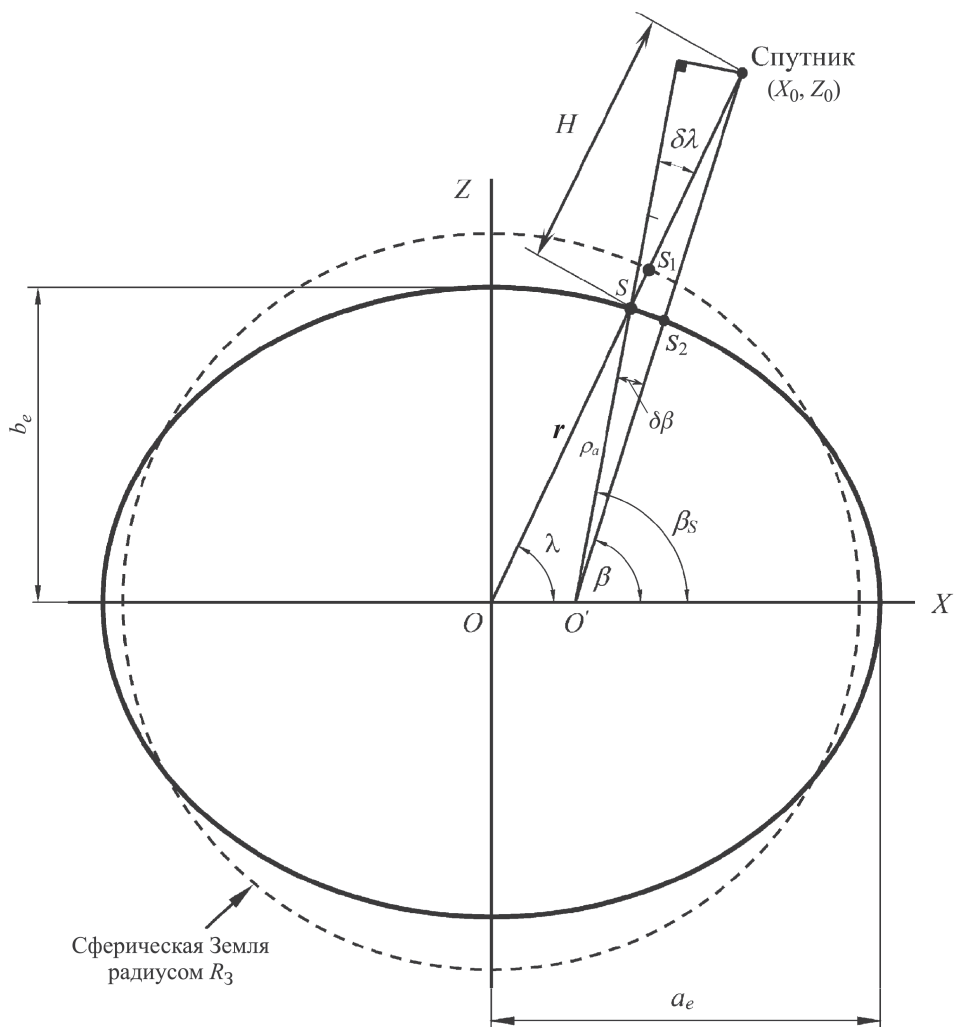


Рис. 1. Схема, иллюстрирующая соотношение геодезической (β) и геоцентрической (λ) широт

Зная вектор положения \mathbf{r} спутника, можно найти координаты спутника (X_O, Z_O) относительно системы отсчета $OXYZ$ по уравнениям

$$X_O = \sqrt{r_i^2 + r_j^2}, \quad Z_O = r_k. \quad (12)$$

Следовательно, геоцентрическая широта λ представляется в виде [22]

$$\lambda = \operatorname{tg}^{-1} \left(\frac{Z_O}{X_O} \right). \quad (13)$$

Зная компоненты вектора \mathbf{r} в направлении осей OX, OY , определим долготу [14, 23]:

$$\varphi = \operatorname{tg}^{-1} \frac{r_j}{r_i} - \Theta_{g_0} - \omega_{\oplus} (t - t_0), \quad (14)$$

где Θ_{go} — гринвичское среднее сидерическое время (GMST) при t_O ; ω_{\oplus} — угловая скорость Земли. Напомним, что ось OX направлена в точку встречи гринвичского меридиана с экватором, поэтому $\Theta_{go} = 0$.

Угол β_S между линией, соединяющей точку O' с точкой S (см. рис. 1), и экваториальной плоскостью принимают за геодезическую широту [10, 22]

$$\beta_S = \text{tg}^{-1} \left(\text{tg} \frac{\lambda}{(1-f)^2} \right), \quad (15)$$

где $f = 1/298,2947$ — фактор сжатия Земли. Предыдущее предположение приведет к возникновению погрешности значения $\delta\beta$ (см. рис. 1). Если эту погрешность игнорировать, то отличие геоцентрической широты λ от геодезической β_S можно найти как

$$\text{tg}(\beta_S - \lambda) = \frac{\text{tg} \beta_S - \text{tg} \lambda}{1 + \text{tg} \lambda} = \frac{2f - f^2}{(1-f)^2(1 + 1/\text{tg} \lambda)}. \quad (16)$$

В этом случае отличие геоцентрической широты от геодезической зависит только от параметра λ . Зависимость разности $\beta_S - \lambda$ от параметра λ приведена на рис. 2. Наибольшее отличие геодезической широты от геоцентрической достигается на широте 45° и составляет $\beta_S - \lambda \cong 0,1921^\circ \cong 11,315'$.

Для получения более точных результатов угол $\delta\beta$ можно вычислить по формуле

$$\delta\beta = \text{tg}^{-1} \frac{H \sin(\beta_S - \lambda)}{\rho_a + H \cos(\beta_S - \lambda)}, \quad (17)$$

где

$$H = |\mathbf{r}| - \frac{b_e}{\cos \lambda \sqrt{(\text{tg} \lambda)^2 + (1-f)^2}}; \quad (18)$$

$$\rho_a = \frac{a_e(1-f)^2}{\left[1 - (2f - f^2)(\sin \beta_S)^2 \right]^{\frac{3}{2}}}; \quad (19)$$

$|\mathbf{r}|$ — модуль вектора положения \mathbf{r} спутника. Уравнение (19) — уравнение радиуса кривизны в меридиональном направлении. В этом случае отличие геоцентрической широты λ от геодезической β зависит от

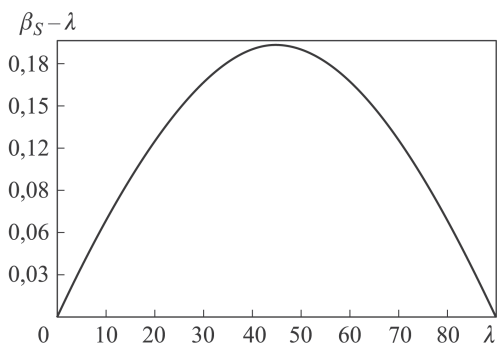


Рис. 2. Зависимость разности $\beta_S - \lambda$ от параметра λ , построенная по формуле (16)

параметров λ и r :

$$\beta - \lambda = (\beta_S - \delta\beta) - \lambda = \operatorname{tg}^{-1} \left(\frac{2f - f^2}{(1 - f)^2(1 + 1/\operatorname{tg} \lambda)} \right) - \delta\beta. \quad (20)$$

Зависимость разности $\beta - \lambda$ от параметра λ при различных значениях r приведена на рис. 3, а. Отличие геодезической широты от геоцентрической уменьшается при увеличении значения $|r|$.

Другой, более точный метод для вычисления угла β заключается в том, чтобы рассчитать координаты точки $S_2(X, Z)$ с помощью следующих уравнений [14]:

$$\frac{X^2}{a_e^2} + \frac{Z^2}{b_e^2} = 1; \quad (21)$$

$$I = \frac{Z - Z_O}{X - X_O}; \quad (22)$$

$$-\frac{dX}{dZ} = \frac{a_e^2 Z}{b_e^2 X}. \quad (23)$$

Уравнение (21) — уравнение эллипса, уравнение (22) — уравнение наклона линии между спутником и точкой O' , уравнение (23) — уравнение наклона перпендикуляра к касательной к эллипсу в точке $S_2(X, Z)$. В результате того, что точки (X_O, Y_O) и (X, Z) находятся на одной линии, уравнения (22) и (23) совпадают:

$$\frac{Z - Z_O}{X - X_O} = \frac{a_e^2 Z}{b_e^2 X}. \quad (24)$$

Уравнение (21) запишем в виде $X = a_e \sqrt{1 - Z^2/b_e^2}$, подставим в уравнении (24) и получим

$$Z = \frac{Z_O}{a_e^2} \left[\frac{1}{(1/a_e^2 - 1/b_e^2) + \left(\frac{X_O}{b_e a_e \sqrt{b_e^2 - Z^2}} \right)} \right]. \quad (25)$$

После определения координат X и Z по уравнениям можно вычислить геодезическую широту:

$$\beta = \operatorname{tg}^{-1} \left(\frac{Z_O - Z}{X_O - X} \right) \frac{180}{\pi}. \quad (26)$$

Для того чтобы исследовать зависимость разности $\beta - \lambda$ от параметра λ формулы (1)–(14) и (21)–(26) были смоделированы с помощью интерактивного инструмента для моделирования, имитации и анализа динамических систем SIMULINK (MATLAB). Этот инструмент дает возможность строить графические блок-диаграммы, имитировать динамические системы, исследовать работоспособность систем и совер-

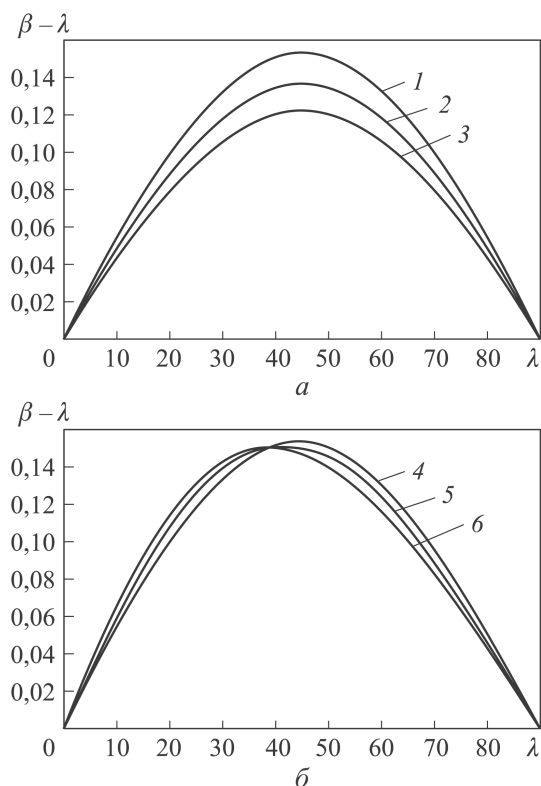


Рис. 3. Зависимость разности $\beta - \lambda$ от параметра λ при значениях вектора положения $r = 8\,000$ (1), $9\,000$ (2), $10\,000$ (3) (а), построенная по формуле (20), и то же при значениях эксцентриситета $e = 0$ (4), $0,1$ (5), $0,2$ (6), построенная по формуле (26)

шенствовать проекты. Инструмент SIMULINK полностью интегрирован с MATLAB, обеспечивая немедленный доступ к широкому спектру инструментов анализа и проектирования [24]. Предположим, орбита имеет следующие параметры: $a = 8000$ км; $i = 45^\circ$; $\omega = 0^\circ$; $e = 0, 0,1, 0,2$; $\Omega = 20^\circ$; $\nu = 0^\circ$ при $T = 0$. Путем введения значения орбитальных параметров в модели получим трассы спутника относительно геодезической и сферической систем координат. Теперь выясним, насколько отличаются результаты при неиспользовании сжатого сфероида. Зависимость разности $\beta - \lambda$ от параметра λ при различных значениях эксцентриситета e приведена на рис. 3, б. Наибольшее отличие геодезической широты от геоцентрической достигается на широте 45° при $e = 0$ и составляет $\beta - \lambda \cong 0,1531^\circ \cong 9,11'$ (21 км).

Согласно распространенному мнению, некоторые из найденных отличий могут казаться малыми, но это зависит от требований к слежению. В рассматриваемом случае максимальное разрешение данных в атласах локальных значений альbedo [4–7] составляет $5^\circ \times 5^\circ$ (или 550×550 км), поэтому можно утверждать, что эта разность, вызванная

в результате игнорирования сжатия Земли, не влияет на расчет потока солнечного излучения, отраженного от Земли.

Заключение. Проведен анализ движения спутника, движущегося по низкой околоземной орбите, и анализ положения подспутниковой точки относительно геодезической и сферической систем координат. Установлена компьютерная модель, имитирующая движение подспутниковой точки по поверхности Земли, в каждой системе координат в целях получения оценки наибольшего возможного отличия координат подспутниковой точки в этих системах в зависимости от параметров орбиты спутника. Результаты показали, что максимальная разность позиций подспутниковой точки в рассматриваемых случаях составляет около 21 км. Влияние этой разности на спутник в процессе численных расчетов теплового излучения Солнца, отраженного от поверхности Земли, можно игнорировать.

ЛИТЕРАТУРА

1. *Зарубин В.С.* Температурные поля в конструкции летательных аппаратов. М.: Машиностроение, 1966. 216 с.
2. *Spacecraft thermal control handbook*; ed. by D.G.Gilmor. Vol.1. El Segundo, California: Aerospace Press, 2002. 836 p.
3. *Karam R.M.* Satellite thermal control for system engineer. American Institute of Aeronautics and Astronautics, 1998. 280 p.
4. *Bess T.D., Smith G.L.* Atlas of wide field of view outgoing long wave radiation derived from Nimbus 7 // Earth radiation budget data set — November 1978 to October 1985. NASA Ref. Publ. No. 1186. Aug. 1987. 174 p.
5. *Smith G.L., Rutan D., Bess T.D.* Atlas of albedo and absorbed solar radiation derived from Nimbus 6 // Earth radiation budget data set — July 1975 to May 1978. NASA Ref. Publ. No. 1230. 1990. 120 p.
6. *Bess T.D., Smith G.L.* Atlas of wide field of view outgoing long wave radiation derived from Nimbus 7 // Earth radiation budget data set — November 1985 to October 1987. NASA Ref. Publ. No. 1261. June 1991. 52 p.
7. *Smith G.L., Rutan D., Bess T.D.* Atlas of albedo and absorbed solar radiation derived from Nimbus 7 // Earth radiation budget data set — November 1985 to October 1987. NASA Ref. Publ. No. 1281. 1992. 58 p.
8. *Wiley J.L., James R.W.* Space Mission Analysis and Design. California: Microcosm Press, 2005. 504 p.
9. *Meyer Rudolf X.* Elements of space technology for aerospace engineers. San Diego: Academic Press, 1999. 329 p.
10. *Bate Roger R., Mueller Donald D., Jerry E.* Fundamentals of astrodynamics. N.Y.: Dover publications, 1971. 455 p.
11. *Seeber G.* Satellite geodesy: foundations, methods and applications. N.Y.: Walter de Gruyter, 2008. 609 p.
12. *Эльясберг П.Е.* Введение в теорию полета искусственных спутников Земли. М.: Книжный дом “ЛИБРОКОМ”, 2014. 544 с.
13. *Пой А.Е.* Движение по орбитам. М.: Мир, 1981. 542 с.
14. *Bettner M.* Tools for satellite ground track and coverage analysis. Ohio: Air force inst. of tech, Wright-Patterson AFB, 1995. 60 p.

15. *Michel C.* Satellite orbits and missions. France: Springer-Verlag, 2005. 544 p.
16. *Sandip T.A., Shashikala A.G.* Simplified orbit determination algorithm for low earth orbit satellite using space borne GPS navigation sensor // *Artificial Satellite*. 2014. Vol. 49. No. 2. P. 81–99.
17. *Kelso T.S.* Orbital coordinate systems. Part III // *Satellite Times*. 1996. Vol. 2. No. 3. P. 78–79.
18. *Токарева О.С.* Обработка и интерпретация данных дистанционного зондирования Земли. Томск: Изд-во ТПУ, 2010. 148 с.
19. *Anil K.M., Varsha A.* Satellite technology, principles and applications. Manhattan: John Wiley & Sons, 2011. 694 p.
20. *Fortescue P., Swinerd G., Stark J.* Spacecraft system engineering. Manhattan: John Wiley & Sons, 2011. 752 p.
21. *Паптелеев В.Л.* Теория фигуры Земли. Курс лекций. М., 2000. URL: <http://www.astronet.ru/db/msg/1169819/node1.html> (дата обращения: 05.03.2015).
22. *Hedgley D.R.Jr.* An exact transformation from geocentric to geodetic coordinates for nonzero altitudes. NASA TR R-458, March, 1976.
23. *Gerhard B.* Methods of celestial mechanics. Vol. II. Application to planetary systems, geodynamics and satellite geodesy. Berlin, Heidelberg: Springer-Verlag, 2005. 448 p.
24. *Brian D.H., Daniel T.V.* Essential MATLAB for engineers and scientists. Elsevier Ltd, 2007. 428 p.
25. *Охоцимский Д.Е., Сухарулидзе Ю.Г.* Основы механики космического полета. М.: Наука, 1990. 445 с.
26. *Белецкий В.В.* Очерки о движении космических тел. М.: Книжный дом “ЛИБРОКОМ”, 2013. 432 с.

REFERENCES

- [1] Zarubin V.S. Temperaturnye polya v konstruktsii letatel'nykh apparatov [The Temperature Fields in the Structure of an Aircraft]. Moscow, Mashinostroenie Publ., 1966. 216 p.
- [2] Spacecraft thermal control handbook, ed. by D.G. Gilmor, vol. 1, El Segundo, California, Aerospace Press, 2002. 836 p.
- [3] Karam R.M. Satellite thermal control for system engineer. American Institute of Aeronautics and Astronautics, 1998. 280 p.
- [4] Bess T.D., Smith G.L. Atlas of wide field of view outgoing long wave radiation derived from Nimbus 7. *Earth radiation budget data set – November 1978 to October 1985*. NASA Ref. Publ., no. 1186. Aug. 1987. 174 p.
- [5] Smith G.L., Rutan D., Bess T.D. Atlas of albedo and absorbed solar radiation derived from Nimbus 6. *Earth radiation budget data set – July 1975 to May 1978*. NASA Ref. Publ., no. 1230. 1990. 120 p.
- [6] Bess T.D., Smith G.L. Atlas of wide field of view outgoing long wave radiation derived from Nimbus 7. *Earth radiation budget data set – November 1985 to October 1987*. NASA Ref. Publ., no. 1261. June 1991. 52 p.
- [7] Smith G.L., Rutan D., Bess T.D. Atlas of albedo and absorbed solar radiation derived from Nimbus 7. *Earth radiation budget data set – November 1985 to October 1987*. NASA Ref. Publ., no. 1281. 1992. 58 p.
- [8] Wiley J.L., James R.W. Space Mission Analysis and Design. California, Microcosm Press, 2005. 504 p.
- [9] Meyer Rudolf X. Elements of space technology for aerospace engineers. San Diego, Academic Press, 1999. 329 p.
- [10] Bate Roger R., Mueller Donald D., Jerry E. Fundamentals of astrodynamics. N.Y., Dover publications, 1971. 455 p.

- [11] Seeber G. *Satellite geodesy: foundations, methods and applications*. N.Y., Walter de Gruyter, 2008. 609 p.
- [12] El'yasberg P.E. *Vvedenie v teoriyu poleta iskusstvennykh sputnikov Zemli* [Introduction to the Theory of an Artificial Satellite Flight]. Moscow, Knizhnyy dom Librokom Publ., 2014. 544 p.
- [13] Roy A.E. *The Foundations of Astrodynamics*. N.Y., Macmillan, 1965.
- [14] Bettner M. *Tools for satellite ground track and coverage analysis*. Ohio, Air force inst. of tech, Wright-Patterson AFB, 1995. 60 p.
- [15] Michel C. *Satellite orbits and missions*. France, Springer-Verlag, 2005. 544 p.
- [16] Sandip T.A., Shashikala A.G. Simplified orbit determination algorithm for low earth orbit satellite using space borne GPS navigation sensor. *Artificial Satellite*, 2014, vol. 49, no. 2, pp. 81–99.
- [17] Kelso T.S. Orbital coordinate systems. Part III. *Satellite Times*, 1996, vol. 2, no. 3, pp. 78–79.
- [18] Tokareva O.S. *Obrabotka i interpretatsiya dannykh distantsionnogo zondirovaniya Zemli* [Processing and Interpretation of Remote Earth Sensing Data]. Tomsk, TPU Publ., 2010. 148 p.
- [19] Anil K.M., Varsha A. *Satellite technology, principles and applications*. Manhattan, John Wiley and Sons, 2011. 694 p.
- [20] Fortescue P., Swinerd G., Stark J. *Spacecraft system engineering*. Manhattan, John Wiley and Sons, 2011. 752 p.
- [21] Panteleev V.L. *Teoriya figury Zemli. Kurs lektsiy* [Theory of the Earth Figure. Lecture Course]. Moscow, 2000. URL: <http://www.astronet.ru/db/msg/1169819/node1.html> (accessed 05.03.2015).
- [22] Hedgley D.R., Jr. An exact transformation from geocentric to geodetic coordinates for nonzero altitudes. NASA TR R-458, March, 1976.
- [23] Gerhard B. *Methods of celestial mechanics. Vol. II: application to planetary systems, geodynamics and satellite geodesy*. Berlin, Heidelberg, Springer-Verlag, 2005. 448 p.
- [24] Brian D.H., Daniel T.V. *Essential MATLAB for engineers and scientists*. Elsevier Ltd, 2007. 428 p.
- [25] Okhotsimskiy D.E., Sikharulidze Yu.G. *Osnovy mekhaniki kosmicheskogo poleta* [Principles of Space Flight Mechanics]. Moscow, Nauka Publ., 1990. 445 p.
- [26] Beletskiy V.V. *Ocherki o dvizhenii kosmicheskikh tel*. [Essays about the Movement of Celestial Bodies]. Moscow, Knizhnyy dom Librokom Publ., 2013. 432 p.

Статья поступила в редакцию 17.03.2015

Кувыркин Георгий Николаевич — д-р техн. наук, профессор, заведующий кафедрой “Прикладная математика”. Автор более 250 научных работ в области прикладной математики и математического моделирования термомеханических процессов в материалах и элементах конструкций.

МГТУ им. Н.Э. Баумана, Российская Федерация, 105005, Москва, 2-я Бауманская ул., д. 5.

Kuvyrkin G.N. — D.Sc. (Eng.), Professor of Mathematics, Head of the Applied Mathematics Department, Bauman Moscow State Technical University, author of over 250 research publications in the fields of applied mathematics and mathematical modelling of thermal and mechanical processes in materials and constructions.

Bauman Moscow State Technical University, 2-ya Baumanskaya ul. 5, Moscow, 105005 Russian Federation.

Хегаб Тамер Махмуд Меншави Ахмед — аспирант кафедры “Прикладная математика”. Автор одной научной работы в области температурных полей в конструкции космических аппаратов.

МГТУ им. Н.Э. Баумана, Российская Федерация, 105005, Москва, 2-я Бауманская ул., д. 5.

Khegab Tamer Makhmud Menshavi Akhmed — Ph.D. student, Department of Applied Mathematics, Bauman Moscow State Technical University, author of one research publication in the field of temperature fields in spacecraft design.

Bauman Moscow State Technical University, 2-ya Baumanskaya ul. 5, Moscow, 105005 Russian Federation.

Просьба ссылаться на эту статью следующим образом:

Кувыркин Г.Н., Хегаб Тамер Махмуд Меншави Ахмед. Влияние сжатия Земли на трассу низкоорбитального космического аппарата // Вестник МГТУ им. Н.Э. Баумана. Сер. Естественные науки. 2015. № 4. С. 102–114.

Please cite this article in English as:

Kuvyrkin G.N., Khegab Tamer Makhmud Menshavi Akhmed. Effect of Earth's oblateness on the track of low Earth orbit spacecraft. *Vestn. Mosk. Gos. Tekh. Univ. im. N.E. Baumana, Estestv. Nauki* [Herald of the Bauman Moscow State Tech. Univ., Nat. Sci.], 2015, no. 4, pp. 102–114.