

УДК 538.574.4

О СДВИГЕ ГРАНИЦЫ СВЕТ–ТЕНЬ ПРИ ВЫСОКОЧАСТОТНОМ ОБЛУЧЕНИИ МЕТАЛЛИЧЕСКОГО ТЕЛА, ПОКРЫТОГО ТОНКИМ СЛОЕМ ДИЭЛЕКТРИКА**В.Ф. Апельцин**МГТУ им. Н.Э. Баумана, Москва, Российская Федерация
e-mail: vapeltsin@hotmail.com

Рассмотрен эффект малого сдвига границ затененной области при высокочастотном облучении металлического цилиндра, покрытого тонким слоем диэлектрика, по сравнению с теми же границами при отсутствии диэлектрического покрытия. Показано, что наличие такого сдвига может быть продемонстрировано из анализа области сходимости обобщенного ряда Ватсона, полученного как асимптотическое решение задачи для кругового металлического цилиндра, покрытого тонким слоем однородного диэлектрика.

Ключевые слова: высокочастотная асимптотика, ряд Ватсона, граница свет–тень, металлическое тело, диэлектрическое покрытие.

SHIFT OF ILLUMINATED DOMAIN BOUNDARIES IN CASE OF HIGH-FREQUENCY IRRADIATION OF A METALLIC BODY COATED WITH THIN DIELECTRIC LAYER**V.F. Apeltsin**Bauman Moscow State Technical University, Moscow, Russian Federation
e-mail: vapeltsin@hotmail.com

Paper considers the effect of small shift of the shadow domain boundary in case of high-frequency irradiation of a metallic cylinder coated with a thin dielectric layer. This effect is compared with the one for a cylinder with the same boundaries, but without dielectric coating. The shift existence can be demonstrated by analyzing the convergence domain of the generalized Watson's series, determined in terms of asymptotic solution to the problem of a circular metallic cylinder coated with a thin isotropic dielectric layer.

Keywords: high frequency asymptotic, Watson's series, illuminated domain boundary, metallic body, dielectric coating.

Введение. Взаимодействие электромагнитных волн с неоднородностями среды и с ограниченными препятствиями всегда было предметом интенсивного изучения в электродинамике, в том числе с помощью различных методов математического моделирования, например, работы [1–3]. Основные оптические эффекты как результаты исследования модели высокочастотного рассеяния электромагнитного поля на гладком выпуклом металлическом теле также хорошо известны в литературе и описаны в классических монографиях по теории дифракции [4–7]. Однако для выпуклых металлических тел, покрытых

тонким слоем диэлектрика, такие исследования отсутствуют в периодической печати, за исключением работ [8, 9], где при исследовании рассеянного препятствием поля в рамках коротковолновой асимптотической модели для вычисления его геометро-оптической составляющей в освещенной области применялся стандартный метод перевала, применяемый к оптическому интегралу. Уравнения для стационарных точек подынтегрального выражения были получены как обобщения обычных уравнений [6] для случая наличия у гладкого выпуклого тела тонкого диэлектрического покрытия. Сами уравнения описывают геометрию проходящих в точку наблюдения лучей, отразившихся от препятствия (левая стационарная точка), и идущих непосредственно от источника в точку наблюдения (правая стационарная точка). Чтобы восстановить очевидный геометрический смысл этих уравнений в случае тела с покрытием, для второго уравнения был введено понятие эффективного радиуса (или эффективного полярного угла) положения точечного источника, отличающегося от полярных координат его истинного положения. Другими словами, при взаимодействии поля точечного источника (диполя) с препятствием в виде металлического тела, покрытого тонким слоем диэлектрика, в рамках рассматриваемой модели происходит малый сдвиг (параллакс) наблюдаемого положения источника. То, что это не просто математический прием, не имеющий реального подтверждения, было впоследствии установлено с помощью простейшего эксперимента с лазерной указкой [10]. Малый сдвиг границы свет–тьнь при облучении металлического цилиндра с покрытием, по сравнению с такими же границами для цилиндра без покрытия, был действительно обнаружен.

Цель настоящей работы — показать, что наблюдаемый сдвиг границы свет–тьнь может быть проиллюстрирован непосредственным анализом области сходимости обобщенного ряда Ватсона, полученного как асимптотическое решение задачи для кругового металлического цилиндра, покрытого тонким слоем однородного диэлектрика. Наличие двух таких границ сходимости устраняет неоднозначность выбора координаты сдвига, приводя к единственно возможному варианту — сдвигу как по радиусу, так и по углу.

Обобщенный ряд Ватсона. Приведем схему получения асимптотического решения рассматриваемой краевой задачи, использованную в перечисленных выше работах.

Рассмотрим плоскую стационарную задачу возбуждения идеально проводящего кругового цилиндра радиусом a , покрытого слоем однородного диэлектрика, точечным источником, расположенным в точке с координатами (r_0, φ_0) в полярной системе координат, где

$r_0 > \max \rho(\varphi)$; $r = \rho(\varphi)$ — уравнение внешней границы слоя диэлектрика. Толщина слоя $\delta(\varphi) = \rho(\varphi) - a$ такова, что $\delta = \max \delta(\varphi) \ll \lambda_0$ (т.е. $k_0\delta \ll 1$), где λ_0 — длина волны в свободном пространстве; k_0 — волновое число. Примем, что радиус a цилиндра велик по сравнению с длиной волны: $k_0a \gg 1$. В случае E -поляризации поле $u(r, \varphi) = E_z(r, \varphi)$ описывается всюду вне цилиндра $r = a$ уравнением Гельмгольца:

$$(\Delta_{r,\varphi} + k^2(r, \varphi))u(r, \varphi; r_0, \varphi_0) = \frac{1}{r}\delta(r - r_0)\delta(\varphi - \varphi_0), \quad (1)$$

где

$$k^2(r, \varphi) = \begin{cases} k_0^2 = \varepsilon_0\omega^2 & r > \rho(\varphi); \\ \omega^2\varepsilon(r, \varphi)\mu_0 & a < r \leq \rho(\varphi); \end{cases}$$

ε_0 — диэлектрическая проницаемость свободного пространства; μ_0 — его магнитная проницаемость; ω — частота; $\varepsilon(r, \varphi) = \varepsilon^0 + i\varepsilon^1 = \text{const}$ — комплексная диэлектрическая проницаемость диэлектрика. Уравнение (1) дополняется обычными краевыми условиями на поверхности металла

$$u(a, \varphi) = 0, \quad (2)$$

и условиями непрерывности тангенциальных компонент полей \mathbf{E} и \mathbf{H} на внешней границе диэлектрика

$$[u]_{r=\rho(\varphi)} = 0, \quad \left[\frac{\partial u}{\partial n} \right]_{r=\rho(\varphi)} = 0, \quad (3)$$

а также условиями Зоммерфельда на бесконечности

$$\left(\frac{\partial u}{\partial r} - iku \right)_{r \rightarrow \infty} = O\left(r^{-\frac{3}{2}}\right). \quad (4)$$

Задача решается неполным проекционным методом. Причем, вместо сведения к системе обыкновенных дифференциальных уравнений для искомых функций радиальной координаты, если решение ищется как ряд Фурье по тригонометрической системе базисных функций полярного угла, решение строится как разложение по сингулярным частным решениям уравнения Бесселя

$$\psi_p(r) = C_p H_{\nu_p}^{(1)}(k_0 r), \quad (5)$$

удовлетворяющим предельному условию (2), если счетная система комплексных чисел $\{\nu_p\}$ является множеством корней дисперсионного уравнения

$$H_{\nu}^{(1)}(k_0 a) = 0. \quad (6)$$

Асимптотическое приближение для корней уравнения (6) имеет вид [6]

$$\nu_p \approx k_0 a + \sigma_p e^{i\pi/3}; \quad \sigma_p = \left(\frac{k_0 a}{6} \right)^{1/3} q_p, \quad (7)$$

где q_p — корни функции Эйри. Функции $\psi_k(r)$ ортогональны на интервале $r \in [a; \infty[$ с весом $1/r$, т.е.

$$\int_a^\infty \frac{\psi_\mu \psi_\nu}{r} dr = \langle \psi_\mu, \psi_\nu \rangle = \delta_{\mu,\nu}. \quad (8)$$

При этом квадрат нормировочного коэффициента равен

$$C_\mu^2 = \frac{\pi \mu H_\mu^{(2)}(k_0 a)}{2i \partial_\mu H_\mu^{(1)}(k_0 a)}. \quad (9)$$

Далее опустим субиндексы у величины ν_n или μ_n и используем систему базисных функций $\{\psi_\mu(r)\}$ при построении решения сформулированной выше краевой задачи для функции $u(r, \varphi)$ неполным проекционным методом Галеркина:

$$\int_a^\infty L \hat{u}(r, \varphi) \psi_\mu(r) r dr = f_\mu(\varphi), \quad (10)$$

где $L = (\Delta_{r,\varphi} + k^2(r, \varphi))$, $f_\mu(\varphi) = \psi_\mu(r_0) \delta(\varphi - \varphi_0)$;

$$\hat{u}(r, \varphi) = \sum_\nu A_\nu(\varphi) \psi_\nu(r). \quad (11)$$

В результате для искоемых функций $\{A_\nu(\varphi)\}$ получим систему обыкновенных дифференциальных уравнений:

$$A_\mu''(\varphi) + \mu^2 A_\mu(\varphi) + \sum_\nu Q_{\mu,\nu}(\varphi) A_\nu(\varphi) = f_\mu(\varphi), \quad (12)$$

решаемую на бесконечном интервале $|\varphi| < \infty$, с условиями экспоненциального убывания функций $A_\nu(\varphi)$ при $|\varphi| \rightarrow \infty$. Здесь

$Q_{\mu,\nu}(\varphi) = \int_a^\infty r \tilde{k}^2(r, \varphi) \psi_\mu(r) \psi_\nu(r) dr$ — конечная или бесконечная матрица, в зависимости от конечности или бесконечности суммы (11),

$\tilde{k}^2(r, \varphi) = k^2(r, \varphi) - k_0^2$. Поскольку $k^2(r, \varphi) = k_0^2$ при $r > \rho(\varphi)$, то

$$Q_{\mu,\nu}(\varphi) = \int_0^{\rho(\varphi)} r [k^2(r, \varphi) - k_0^2] \psi_\mu(r) \psi_\nu(r) dr. \quad (13)$$

Используя условие тонкости слоя $k_0 \delta(\varphi) \ll 1$ и высокочастотный характер поля $k_0 a \gg 1$, интеграл (13) можно приблизить с точностью до $O((k_0 a)^{-2/3}) O((k_0 \delta(\varphi))^2)$ выражением $Q_{\mu,\mu} \approx -\omega^2 (\varepsilon - \varepsilon_0) (\rho^2(\varphi) - a^2) = -g(\varphi)$. В результате система (12) распадается на независимые урав-

нения

$$A_\mu''(\varphi) + g_\mu(\varphi)A_\mu(\varphi) = \psi_\mu(r_0)\delta(\varphi - \varphi_0),$$

где $g_\mu(\varphi) = \mu^2 - g(\varphi)$.

Асимптотическое решение каждого такого уравнения может быть выписано в WKВ-приближении

$$G_\mu^{WKВ}(\varphi, \varphi_0) = \frac{\exp \left\{ i \operatorname{sgn}(\varphi - \varphi_0) \int_{\varphi_0}^{\varphi} \sqrt{g_\mu(t)} dt \right\}}{2i \{g_\mu(\varphi)g_\mu(\varphi_0)\}^{1/4}} \psi_\mu(r_0).$$

Тогда приближенное непериодическое по углу φ решение $\hat{u}(r, \varphi; r_0, \varphi_0)$ рассматриваемой краевой задачи имеет вид

$$\hat{u}(r, \varphi; r_0, \varphi_0) = \sum_{\mu} C_\mu^2 G_\mu^{WKВ}(\varphi, \varphi_0) H_\mu^{(1)}(k_0 r) H_\mu^{(1)}(k_0 r_0). \quad (14)$$

Соответствующее периодическое решение восстанавливается исходя из выражения (14) суммированием всех ветвей этой многозначной по

угловой координате функции $u(r, \varphi; r_0, \varphi_0) = \sum_{n=-\infty}^{\infty} \hat{u}(r, \varphi + 2\pi n; r_0, \varphi_0)$,

что сводится к суммированию ряда $\sum_{n=-\infty}^{\infty} G_\mu^{WKВ}(r, \varphi + 2\pi n; r_0, \varphi_0)$ в

явном виде

$$\begin{aligned} \sum_{n=-\infty}^{\infty} G_\mu^{WKВ}(r, \varphi + 2\pi n; r_0, \varphi_0) &= \\ &= \frac{\cos \left\{ p_\mu(\varphi, \varphi_0) - \left(\left[\frac{|\varphi - \varphi_0|}{2\pi} \right] + \frac{1}{2} \right) S_\mu \right\}}{2 \{g_\mu(\varphi)g_\mu(\varphi_0)\}^{1/4} \sin(S_\mu/2)}. \end{aligned} \quad (15)$$

Здесь $p_\mu(\varphi, \varphi_0) = \operatorname{sgn}(\varphi - \varphi_0) \int_{\varphi_0}^{\varphi} g_\mu^{1/2}(t) dt$; $S_\mu = \int_0^{2\pi} g_\mu^{1/2}(t) dt$; дробь в

квадратных скобках в числителе выражения (15) означает ее целую часть. Таким образом, асимптотическое решение краевой задачи приобретает вид

$$\begin{aligned} u(r, \varphi; r_0, \varphi_0) &= \\ &= \sum_{\mu} C_\mu^2 \frac{\cos \left\{ p_\mu(\varphi, \varphi_0) - \left(\left[\frac{|\varphi - \varphi_0|}{2\pi} \right] + \frac{1}{2} \right) S_\mu \right\}}{2 \{g_\mu(\varphi)g_\mu(\varphi_0)\}^{1/4} \sin(S_\mu/2)} H_\mu^{(1)}(k_0 r) H_\mu^{(1)}(k_0 r_0). \end{aligned} \quad (16)$$

Выражение (16) представляет собой обобщенный ряд Ватсона для случая кругового цилиндра, покрытого тонким слоем диэлектрика. Для упрощения выкладок и сравнения с наблюдаемым в эксперименте поведением границы свет-тьнь удобно принять, что диэлектрик однороден, а его внешняя граница — круговой цилиндр радиусом $R > a$. Поскольку реально наблюдаемые значения полярных углов такие, что разность $\varphi - \varphi_0$ не превышает по модулю 2π , величину $\left[\frac{|\varphi - \varphi_0|}{2\pi} \right]$ в (16) можно отбросить.

Граница света и тени. Учитывая, что с точностью до $O\left(\frac{\delta}{a}\right)$, где $\frac{\delta}{a} \ll 1$, выражение $\{g_\mu(\varphi) g_\mu(\varphi_0)\}^{1/4}$ может быть приближено величиной $k_0 a$, ряд (16) преобразуется в контурный интеграл:

$$-\frac{1}{8} \int_C \frac{H_\mu^{(2)}(k_0 a)}{H_\mu^{(1)}(k_0 a)} H_\mu^{(1)}(k_0 r) H_\mu^{(1)}(k_0 r_0) \frac{\cos \left\{ p_\mu(\varphi, \varphi_0) - \frac{1}{2} S_\mu \right\}}{\sin(S_\mu/2)} d\mu,$$

где C — контур, охватывающий линию нулей знаменателя $H_\mu^{(1)}(k_0 a)$, на которой расположены корни (7) уравнения (6). Из приведенного интеграла преобразованием

$$\cos \left\{ p_\mu(\varphi, \varphi_0) - \frac{1}{2} S_\mu \right\} = e^{\frac{i}{2} S_\mu} \cos p_\mu(\varphi, \varphi_0) - i e^{i p_\mu(\varphi, \varphi_0)} \sin \frac{S_\mu}{2}$$

выделяется оптический интеграл

$$\frac{i}{8} \int_C \frac{H_\mu^{(2)}(k_0 a)}{H_\mu^{(1)}(k_0 a)} H_\mu^{(1)}(k_0 r) H_\mu^{(1)}(k_0 r_0) e^{i p_\mu(\varphi, \varphi_0)} d\mu,$$

описывающий геометро-оптическое поле в освещенной области, и исследуемый методом перевала после замены в нем всех цилиндрических функций их асимптотическими приближениями. Стационарные точки фазовой функции являются точками пересечения контура C с действительной осью. Уравнение, определяющее положение правой из них μ_R , имеет вид

$$k_0 q \operatorname{sgn}(\varphi - \varphi_0) \int_{\varphi_0}^{\varphi} g_{k_0 q}^{-1/2}(t) dt = \arccos \frac{q}{r} + \arccos \frac{q}{r_0}, \quad (17)$$

где $\mu_R = k_0 q$.

Существуют две возможности привести уравнение (17) к виду, описывающему реальную геометрию луча, идущего из точки источника в точку наблюдения, как в случае кругового цилиндра

без покрытия ($\varepsilon = \varepsilon_0$), когда уравнение (17) преобразуется к виду $|\varphi - \varphi_0| = \arccos \frac{q}{r} + \arccos \frac{q}{r_0}$. При этом величина q имеет смысл перпендикуляра, опущенного из центра окружности на направление луча. Введем эффективный радиус r'_0 точечного источника

$$\begin{aligned} \arccos \frac{q}{r_0} - k_0 q \operatorname{sgn}(\varphi - \varphi_0) \int_{\varphi_0}^{\varphi} g_{k_0 q}^{-1/2}(t) dt = \\ = \arccos \frac{q}{r'_0(q; \varphi; \varphi_0)} - |\varphi - \varphi_0|, \end{aligned} \quad (18)$$

тогда

$$|\varphi - \varphi_0| = \arccos \frac{q}{r} + \arccos \frac{q}{r'_0}, \quad (19)$$

как и для цилиндра без покрытия, только с радиусом r'_0 вместо радиуса r_0 . Упрощая интегральный член в уравнении (18) с точностью до величин порядка $O((k_0 \delta)^2)$, где δ – толщина слоя (здесь константа оценки зависит от $\frac{1}{k_0^2} \left(\frac{a}{q^2}\right)^2$ и $q > a$), получаем

$$\begin{aligned} r'_0(q; \varphi; \varphi_0) = \\ = \frac{r_0}{\cos \left\{ |\varphi - \varphi_0| \left(\frac{\varepsilon}{\varepsilon_0} - 1 \right) \frac{\delta}{a} \right\} + \sqrt{\frac{r_0^2}{q^2} - 1} \sin \left\{ |\varphi - \varphi_0| \left(\frac{\varepsilon}{\varepsilon_0} - 1 \right) \frac{\delta}{a} \right\}} < r_0. \end{aligned}$$

Другой способ приведения уравнения (17) к виду (19) с прежним радиусом r_0 заключается во введении эффективного угла φ'_0 положения точечного источника

$$\mu_R \operatorname{sgn}(\varphi - \varphi_0) \int_{\varphi_0}^{\varphi} g_{k_0 q}^{-1/2}(t) dt = |\varphi - \varphi'_0|, \quad (20)$$

отсюда $|\varphi - \varphi'_0| = \arccos \frac{q}{r} + \arccos \frac{q}{r_0}$, т.е. вместо угла φ_0 использован угол φ'_0 . Упрощая в формуле (20) интегральный член, получаем $|\varphi - \varphi_0| \left\{ 1 + \left(\frac{\varepsilon}{\varepsilon_0} - 1 \right) \frac{\delta a}{q^2} \right\} = \Delta \varphi_0$, где $\Delta \varphi_0 = |\varphi_0 - \varphi'_0|$ – сдвиг положения источника по углу.

Уравнение (17) для правой стационарной точки формально допускает две указанные возможности, поскольку оно одно на две независимых координаты положения источника.

Покажем, что такая двузначность может быть устранена, если исследовать область сходимости асимптотического ряда в области тени, у которой две границы.

Выражение (16) описывает волновое поле при любых значениях полярных координат источника и точки наблюдения. Такое решение при отсутствии диэлектрического покрытия является точным [6]. Оно распадается на выражение отдельно в области тени и отдельно в освещенной области после замены входящих в него цилиндрических функций их асимптотиками Дебая. Поступая аналогично с рядом (16), а также используя в выражении (9) асимптотическое приближение

$$\frac{H_{\mu_k}^{(2)}(k_0 a)}{\partial_\mu H_{\mu_k}^{(1)}(k_0 a)} = (k_0 a)^{1/3} \frac{e^{5\pi i/6}}{2\sqrt{\pi}} \tilde{C}_k,$$

где $\tilde{C}_k = \frac{\pi^{3/2}}{3\sqrt[3]{6}\{A'(q_k)\}^2}$; $A(q)$ – функция Эйри; q_k – ее корни, запишем

$$\begin{aligned} u(r, \varphi; r_0, \varphi_0) &= (k_0 a)^{1/3} \frac{ie^{5\pi i/6}}{4k_0\sqrt{\pi}} \frac{e^{ik_0(\sqrt{r^2-a^2}+\sqrt{r_0^2-a^2})}}{(r^2-a^2)^{1/4}(r_0^2-a^2)^{1/4}} \times \\ &\times \sum_k \frac{\tilde{C}_k}{1-e^{iS_{\mu_k}}} \left\{ \exp\left(i\mu_k \left[\frac{\text{sgn}(\varphi-\varphi_0)}{\mu_k} \times \right. \right. \right. \\ &\times \int_{\varphi_0}^{\varphi} g_{\mu_k}^{1/2}(t) dt - \arccos \frac{a}{r} - \arccos \frac{a}{r_0} \left. \left. \left. \right] \right) + \right. \\ &\left. \left. \left. \text{sgn}(\varphi-\varphi_0) \int_{\varphi_0}^{\varphi} g_{\mu_k}^{1/2}(t) dt - S_{\mu_k} \right) \right\}. \end{aligned} \tag{21}$$

Для дальнейшего исследования геометрического смысла асимптотического решения (21) перейдем, как и ранее, к случаю однородного диэлектрического покрытия с круговой границей $\rho(\varphi) = R$.

Для входящих в показатели экспонент подынтегральных выражений

$$\frac{g_{\mu_k}^{1/2}(t)}{\mu_k} = \left[1 - \frac{\omega^2(\varepsilon - \varepsilon_0)(R^2 - a^2)}{\mu_k^2} \right]^{1/2} \tag{22}$$

используем традиционное приближение $\mu_k^2 \approx (k_0 a)^2$, учитывающее главный член асимптотики корней μ_k дисперсионного уравнения (6). Тогда, учитывая приближение радикала первыми двумя членами биномиального ряда в (22) и пренебрегая слагаемыми порядка $O\left(\left(\frac{\delta}{a}\right)^2\right)$,

получаем

$$\frac{\operatorname{sgn}(\varphi - \varphi_0)}{\mu_k} \int_{\varphi_0}^{\varphi} g_{\mu_k}^{1/2}(t) dt \approx |\varphi - \varphi_0| \left[1 - \frac{\delta}{a} \left(\frac{\varepsilon}{\varepsilon_0} - 1 \right) \right];$$

$$\frac{1}{\mu_k} \int_0^{2\pi} g_{\mu_k}^{1/2}(t) dt \approx 2\pi \left[1 - \frac{\delta}{a} \left(\frac{\varepsilon}{\varepsilon_0} - 1 \right) \right].$$

Выпишем выражение в фигурных скобках из равенства (21) с учетом сделанных приближений

$$\exp\left(i\mu_k \left[|\varphi - \varphi_0| \left[1 - \frac{\delta}{a} \left(\frac{\varepsilon}{\varepsilon_0} - 1 \right) \right] - \arccos \frac{a}{r} - \arccos \frac{a}{r_0} \right]\right) +$$

$$+ \exp\left(i\mu_k \left[-\arccos \frac{a}{r} - \arccos \frac{a}{r_0} + \left[2\pi - |\varphi - \varphi_0| \right] \left[1 - \frac{\delta}{a} \left(\frac{\varepsilon}{\varepsilon_0} - 1 \right) \right] \right]\right). \quad (23)$$

При отсутствии слоя диэлектрика ($\varepsilon = \varepsilon_0$) выражение (23) примет вид

$$\exp\left(i\mu_k \left[|\varphi - \varphi_0| - \arccos \frac{a}{r} - \arccos \frac{a}{r_0} \right]\right) +$$

$$+ \exp\left(i\mu_k \left[-\arccos \frac{a}{r} - \arccos \frac{a}{r_0} + \left[2\pi - |\varphi - \varphi_0| \right] \right]\right). \quad (24)$$

Для сходимости ряда (24) действительная часть показателей экспонент должна быть отрицательной. Должны выполняться неравенства

$$-\left(\frac{k_0 a}{6}\right)^{1/3} \frac{q_k}{2} \left[|\varphi - \varphi_0| - \arccos \frac{a}{r} - \arccos \frac{a}{r_0} \right] < 0;$$

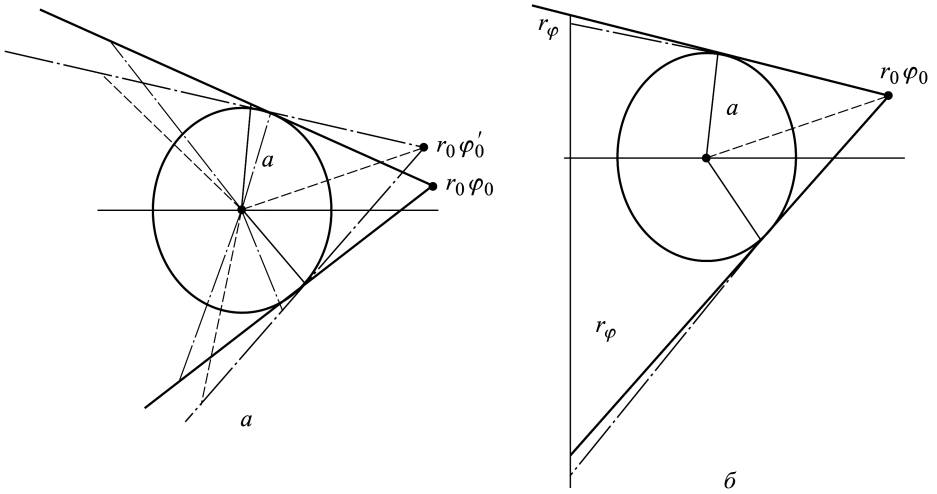
$$-\left(\frac{k_0 a}{6}\right)^{1/3} \frac{q_k}{2} \left[2\pi - |\varphi - \varphi_0| - \arccos \frac{a}{r} - \arccos \frac{a}{r_0} \right] < 0.$$

Для определенности полагаем, что угол φ_0 принадлежит первому квадранту. При этом геометрическая граница сходимости ряда в точности совпадает с границей свет-тень

$$|\varphi - \varphi_0| = \arccos \frac{a}{r} + \arccos \frac{a}{r_0};$$

$$|\varphi - \varphi_0| = 2\pi - \arccos \frac{a}{r} - \arccos \frac{a}{r_0}, \quad (25)$$

которая состоит из двух касательных, проведенных к окружности радиусом $r = a$ из точки источника (r_0, φ_0) . Действительно, равенства (25) выполняются, если точка наблюдения (r, φ) принадлежит одной из таких касательных (часть a рисунка). Известно, что уравнение любой



Схемы, иллюстрирующие сдвиг границы свет-тень

прямой $y = kx + b$ на плоскости в декартовых координатах может быть переписано как уравнение в полярных координатах $r = \frac{b}{\sin -k \cos \varphi}$. Легко проверить, что уравнения (25) могут быть преобразованы в уравнения прямых (касательных) вида

$$r = \frac{a}{\cos(\varphi_0 - \beta) \sin \varphi - \frac{\sin(\varphi_0 - \beta)}{\cos(\varphi_0 - \beta)} \cos \varphi}, \quad (26)$$

где в области тени угол φ принадлежит первому и второму квадрантам;

$$r = \frac{a}{\cos(\varphi_0 + \beta) \sin \varphi - \frac{\sin(\varphi_0 + \beta)}{\cos(\varphi_0 + \beta)} \cos \varphi}; \quad (27)$$

где угол φ принадлежит третьему и четвертому квадрантам в той же области, если взять косинус от обеих частей соответствующего равенства. Здесь $\frac{a}{r_0} = \sin \beta$; $\sqrt{1 - \left(\frac{a}{r_0}\right)^2} = \cos \beta$.

Для цилиндра с покрытием соответствующие соотношения для действительной части показателей экспонент в (23), обеспечивающие сходимость ряда, записываются в виде

$$-\left(\frac{k_0 a}{6}\right)^{1/3} \frac{q_k}{2} \left[\alpha |\varphi - \varphi_0| - \arccos \frac{a}{r} - \arccos \frac{a}{r_0} \right] < 0;$$

$$-\left(\frac{k_0 a}{6}\right)^{1/3} \frac{q_k}{2} \left[\alpha (2\pi |\varphi - \varphi_0|) - \arccos \frac{a}{r} - \arccos \frac{a}{r_0} \right] < 0,$$

где $\alpha = 1 - \frac{\delta}{a} \left(\frac{\varepsilon}{\varepsilon_0} - 1 \right) < 1$, а уравнения границ области сходимости — в виде

$$\begin{aligned} \alpha|\varphi - \varphi_0| &= \arccos \frac{a}{r} + \arccos \frac{a}{r_0}; \\ \alpha|\varphi - \varphi_0| &= 2\pi\alpha \arccos \frac{a}{r} - \arccos \frac{a}{r_0}. \end{aligned} \quad (28)$$

Входящий в равенства (28) параметр α не позволяет привести равенства (28) к виду равенств (26), (27), т.е. равенства (28) задают геометрическое место точек, не являющееся прямыми, хотя и близкое к ним ввиду малого отличия параметра α от единицы.

Поступая с первым уравнением (28) аналогично предыдущему и полагая, что угол φ принадлежит второму квадранту (верхняя граница тени, $\sin(\varphi - \varphi_0) > 0$), получаем полярное уравнение верхней границы тени для цилиндра с покрытием

$$r_{\Pi} = \frac{a}{\sin [\alpha (\varphi - \varphi_0) + \beta]}. \quad (29)$$

Соответствующее уравнение касательной для цилиндра без покрытия имеет вид

$$r_{\delta.\Pi} = \frac{a}{\sin [(\varphi - \varphi_0) + \beta]}. \quad (30)$$

Сравнивая (29) и (30), обнаруживаем, что $r_{\Pi} < r_{\delta.\Pi}$ равномерно по углу φ во втором квадранте, т.е. на любой стенке, перпендикулярной оси OX , верхняя граница тени смещена вниз.

Для второго уравнения (28) удобно принять угол φ отрицательным и принадлежащим третьему квадранту. Тогда $|\varphi - \varphi_0| = \varphi_0 - \varphi$, $\sin \alpha [2\pi - (\varphi_0 - \varphi)] < 0$. При этом

$$r_{\Pi} = \frac{-a}{\sin \{ \alpha [2\pi - (\varphi_0 - \varphi)] - \beta \}}; \quad (31)$$

$$r_{\delta.\Pi} = \frac{-a}{\sin \{ [2\pi - (\varphi_0 - \varphi)] - \beta \}}. \quad (32)$$

Очевидно, $\alpha [2\pi - (\varphi_0 - \varphi)] - \beta < [2\pi - (\varphi_0 - \varphi)] - \beta$, причем $|\sin \{ \alpha [2\pi - (\varphi_0 - \varphi)] - \beta \}| < |\sin \{ [2\pi - (\varphi_0 - \varphi)] - \beta \}|$.

Следовательно, $r_{\Pi} > r_{\delta.\Pi}$ равномерно по углу φ в третьем квадранте, т.е. на любой стенке, перпендикулярной оси OX , нижняя граница тени смещена вниз (часть *б* рисунка).

Отметим, что в случае симметричного возбуждения ($\varphi_0 = 0$: источник расположен на оси OX) смещения верхней и нижней границ тени одинаковы и симметричны. Действительно, для верхней границы из (29), (30) при $\varphi_0 = 0$ имеем

$$r_{\Pi} = \frac{a}{\sin [\alpha\varphi + \beta]}; \quad r_{\delta.\Pi} = \frac{a}{\sin [\varphi + \beta]}. \quad (33)$$

Аналогично для нижней границы из (31), (32) получаем

$$r_{\text{п}} = \frac{-a}{\sin \{\alpha [2\pi + \varphi] - \beta\}}; \quad r_{\text{б.п}} = \frac{-a}{\sin \{[2\pi + \varphi] - \beta\}}.$$

Поскольку в периодическом по углу φ случае углы φ и $\varphi + 2\pi$ одинаковы, последние равенства преобразуются к виду

$$r_{\text{п}} = \frac{a}{\sin \{-\alpha\varphi + \beta\}}; \quad r_{\text{б.п}} = \frac{a}{\sin \{-\varphi + \beta\}}. \quad (34)$$

Сравнивая (33) и (34), с учетом отрицательности угла φ в третьем квадранте, приходим к сформулированному выше заключению.

Выводы. Согласно проведенному анализу, исследование сдвига наблюдаемого положения точечного источника в рамках описанной постановки краевой задачи, исходя из исследования областей сходимости обобщенного ряда Ватсона, дает однозначную картину величины и направления такого сдвига при наличии диэлектрического покрытия цилиндра, поскольку имеется две границы свет-тьень. Действительно, если провести касательные к кривым, определяющим эти границы в точках их пересечения со стенкой, перпендикулярной горизонтальной оси, то они пересекутся в некоторой точке, отстоящей от истинного положения источника с малым сдвигом как по угловой, так и по радиальной координате.

ЛИТЕРАТУРА

1. *Власов А.А.* Макроскопическая электродинамика. М.: Физматлит, 2005.
2. *Пименов В.Ю., Вольман В.И., Муравцов А.Д.* Техническая электродинамика. М.: Радио и связь, 2002.
3. *Зарубин В.С., Кувыркин Г.Н.* Математические модели механики и электродинамики сплошных сред. М.: Изд-во МГТУ им. Н.Э. Баумана, 2008.
4. *Фок В.А.* Проблемы дифракции и распространения электромагнитных волн. М.: ЛКИ, 2007.
5. *Зоммерфельд А.* Дифференциальные уравнения в частных производных физики. М.: ИЛ, 1950.
6. *Хенл Х., Мауэ А., Вестпфаль К.* Теория дифракции. М.: Мир, 1964.
7. *Бабич В.М., Булдырев В.С.* Асимптотические методы в теории дифракции коротких волн. М.: Наука, 1972.
8. *Апельцин В.Ф.* Ослабление радиовидимости металлического объекта диэлектрическим покрытием, учитывающим возможность двухпозиционного зондирования // *Электромагнитные волны и электронные системы.* 2012. Т. 17. № 3. С. 27–35.
9. *Апельцин В.Ф.* Высокочастотное возбуждение тонкого диэлектрического покрытия гладкого металлического цилиндра E -поляризованным полем точечного источника // *Электромагнитные волны и электронные системы.* 2000. Т. 5. № 1. С. 4–17.
10. *Апельцин В.Ф.* Об оптическом эффекте малого смещения наблюдаемого положения источника излучения, полученного математическим моделированием задачи высокочастотного рассеяния и подтверждаемого простым экспериментом // *Вестник МГТУ им. Н.Э. Баумана. Сер. Естественные науки.* 2012. Спецвып. “Математическое моделирование”. № 3. С. 47–54.

REFERENCES

- [1] Vlasov A.A. Makroskopicheskaya elektrodinamika [Macroscopic Electrodynamics]. Moscow, Fizmatlit Publ., 2005.
- [2] Pimenov V.Yu., Vol'man V.I., Muravtsov A.D. Tekhnicheskaya elektrodinamika [Engineering Electrodynamics]. Moscow, Radio i svyaz' Publ., 2002.
- [3] Zarubin V.S., Kuvyrkin G.N. Matematicheskie modeli mekhaniki i elektrodinamiki sploshnykh sred [Mathematical Models of Continuum Mechanics and Electrodynamics]. Moscow, MGTU im. N.E. Baumana Publ., 2008.
- [4] Fok V.A. Problemy difraktsii i rasprostraneniya elektromagnitnykh voln [Problems of Electromagnetic Wave Diffraction and Propagation]. Moscow, LKI Publ., 2007.
- [5] Sommerfeld A. Partielle Differentialgleichungen der Physik. Leipzig, 1948.
- [6] Henl Von H., Maue A.W., Westpfahl K. Theorie der Beugung. Springer-Verlag, 1961.
- [7] Babich V.M., Buldyrev V.S. Asimptoticheskie metody v teorii difraktsii korotkikh voln [Asymptotic Methods in the Theory of Short Wave Diffraction]. Moscow, Nauka Publ., 1972.
- [8] Apeltsin V.F. Weakening Radio Visibility by Dielectric Coating of Metal Object, Considering the Possibility of Two-Position Sensing. *Elektromagn. volny i electron. sist.* [Electromagn. Waves and Electron. Systems], 2012, vol. 17, no. 3, pp. 27–35 (in Russ.).
- [9] Apeltsin V.F. High-Frequency Excitation of Thin Dielectric Coating of a Smooth Metal Cylinder by E-Polarized Field of the Point Source. *Elektromagn. volny i electron. sist.* [Electromagn. Waves and Electron. Systems], 2000, vol. 5, no. 1, pp. 4–17 (in Russ.).
- [10] Apeltsin V.F. On the Optical Effect of Small Displacement of the Observed Radiation Source Position Obtained by Mathematical Modeling of the Problem of High-Frequency Dispersion and Confirmed by a Simple Experiment. *Vestn. Mosk. Gos. Tekh. Univ. im. N.E. Baumana, Estestv. Nauki., Spetsvyp. "Matematicheskoe modelirovanie"* [Herald of the Bauman Moscow State Tech. Univ., Nat. Sci., Spec. Issue "Mathematical Simulation"], 2012, no. 3, pp. 47–54 (in Russ.).

Статья поступила в редакцию 22.12.2014

Апельцин Виктор Филиппович — канд. физ.-мат. наук, доцент кафедры “Вычислительная математика и математическая физика” МГТУ им. Н.Э. Баумана. МГТУ им. Н.Э. Баумана, Российская Федерация, 105005, Москва, 2-я Бауманская ул., д. 5.

Apeltzin V.F. — Ph.D. (Phys.-Math.), Associate Professor of Mathematics, Department of Numerical Mathematics and Mathematical Physics, Bauman Moscow State Technical University. Bauman Moscow State Technical University, 2-ya Baumanskaya ul. 5, Moscow, 105005 Russian Federation.

Пробьса ссылаться на эту статью следующим образом:

Апельцин В.Ф. О сдвиге границы свет-тьнь при высокочастотном облучении металлического тела, покрытого тонким слоем диэлектрика // Вестник МГТУ им. Н.Э. Баумана. Сер. Естественные науки. 2015. № 5. С. 38–50.

Please cite this article in English as:

Apeltzin V.F. Shift of illuminated domain boundaries in case of high-frequency irradiation of a metallic body coated with thin dielectric layer. *Vestn. Mosk. Gos. Tekh. Univ. im. N.E. Baumana, Estestv. Nauki* [Herald of the Bauman Moscow State Tech. Univ., Nat. Sci.], 2015, no. 5, pp. 38–50.