

## УПРАВЛЕНИЕ СИНЕРГЕТИЧЕСКИМИ ПРОЦЕССАМИ ДЛЯ ОБЕСПЕЧЕНИЯ АСИМПТОТИЧЕСКОЙ УСТОЙЧИВОСТИ ГИДРОСИСТЕМ

Д.Н. Попов

Н.Г. Сосновский

М.В. Сиухин

popov@bmstu.ru

sosn@bmstu.ru

siukhin@bmstu.ru

МГТУ им. Н.Э. Баумана, Москва, Российская Федерация

---

### Аннотация

Рассмотрена задача синтеза структуры и параметров нелинейных динамических гидросистем. На основе нелинейной динамики показано, что в таких системах возможны синергетические процессы. Приведены математические модели систем с электрогидравлическими следящими приводами и насосами. Для предварительных аналитических исследований динамики таких гидросистем применен второй (прямой) метод Ляпунова. Предложен метод последовательного выбора алгоритмов управления, согласно которому на первом этапе задача решается в рамках линейной теории управления, а на втором — полученные алгоритмы корректируются с учетом неустраняемых нелинейностей в характеристиках гидросистемы

### Ключевые слова

*Математическая модель, динамическая гидросистема, синергетический процесс, нелинейная механика*

Поступила в редакцию 23.09.2016  
© МГТУ им. Н.Э. Баумана, 2017

---

**Введение.** Создание высоконадежных и конкурентоспособных в современных условиях технических систем требует решения широкого круга фундаментальных задач управления разнообразными физическими процессами. Эффективность получаемых решений во многом зависит от того, насколько в рассматриваемых задачах учтены свойства реальных систем. В связи с этим исследования, направленные на разработку методов оптимального управления конкретными техническими системами, можно отнести к числу фундаментальных.

По указанному выше научному направлению часто решают задачи синтеза управляющих устройств гидросистем в рамках теории управления линейными системами. Постановка таких задач в значительной мере была обоснована, во-первых, тем, что в результате совершенства составляющих систему устройств, влияние нелинейностей на процессы управления несущественно и, во-вторых, тем, что результаты исследований позволяли рассматривать относительно простые нелинейные характеристики звеньев, которые входят в систему [1–3]. Однако в ряде случаев замечено проявление самоорганизующихся (синергетических) процессов, препятствующих реализации проектных алгоритмов управления и нарушающих требуемые режимы функционирования систем. Вследствие

отмеченной особенности нелинейных систем в XXI в. все более актуальной становится парадигма нелинейной динамики управляемых гидросистем. При этом, прежде всего, необходимо обеспечить асимптотическую устойчивость, при которой согласно второму методу Ляпунова флуктуации, по каким-либо причинам возникшие в системе, с течением времени должны стремиться к нулю.

**Математические модели систем с электрогидравлическими следящими приводами и насосами.** Электрогидравлические следящие приводы (ЭГСП) применяют в системах управления объектами различного назначения. Такие приводы можно считать динамическими системами, состоящими из исполнительных двигателей (сервомоторов) и управляющих ими устройств [1, 2, 4]. По способу управления исполнительным двигателем ЭГСП подразделяют на приводы с дроссельным и с объемным регулированием.

Электрогидравлические следящие приводы с большими нагрузками на выходные звенья сервомоторов могут быть снабжены электрогидравлическим усилителем (ЭГУ) с тремя ступенями усиления мощности потока жидкости, обеспечивающей перемещение дифференциального поршня 1 гидроцилиндра (рис. 1, а). Трехступенчатый ЭГУ обычно состоит из двухступенчатого ЭГУ<sub>1</sub> и управляемого им золотника 2 с датчиком электрической обратной связи, подключенной к электронному усилителю (ЭУ). Математическая модель рассмотренного ЭГСП строится с помощью тех же фундаментальных уравнений, на которых основано описание динамических процессов в других типах ЭГСП. Отличие заключается в том, что ввиду наличия гидроцилиндра с дифференциальным поршнем в модели необходимо выделять две группы уравнений. Одна группа соответствует смещению золотника в направлении, принятом положительным, другая — противоположному направлению.

В векторной форме математическую модель ЭГСП можно представить схемой многомерной системы с переменной структурой (рис. 1, б). Последняя особенность системы вызвана наличием в ЭГСП гидроцилиндра с дифференциальным поршнем. Векторы  $x_1$  и  $x_2$  включают в себя четыре переменных состояния  $z'_{шт}$ ,  $v'_{шт}$ ,  $p'_1$ ,  $p'_2$ , которые измеряются как отклонения величин  $z_{шт}$ ,  $v_{шт}$ ,  $p_1$ ,  $p_2$  от установившихся значений. Элементами матриц  $A_1$ ,  $A_2$ ,  $C_1$ ,  $C_2$  служат коэффициенты соответствующих уравнений и нули.

Передаточная функция  $W_{ЭГУ}(s)$  находится в соответствии с конструкцией ЭГУ<sub>1</sub> и размерами золотника. При этом золотник по отношению к ЭГУ<sub>1</sub> можно считать исполнительным двигателем.

Функция  $f(y_3) = \text{sign } y_{зол}$  обеспечивает включение верхней (первой) или нижней (второй) ветви структурной схемы во время происходящих в ЭГСП процессов.

В гидросистемах также получили широкое распространение объемные и лопастные (центробежные и осевые) насосы. Подача объемных насосов регулируется несколькими способами, которые основаны на изменении рабочего объема насоса или на изменении частоты вращения вала насоса (рис. 2). Регулирование

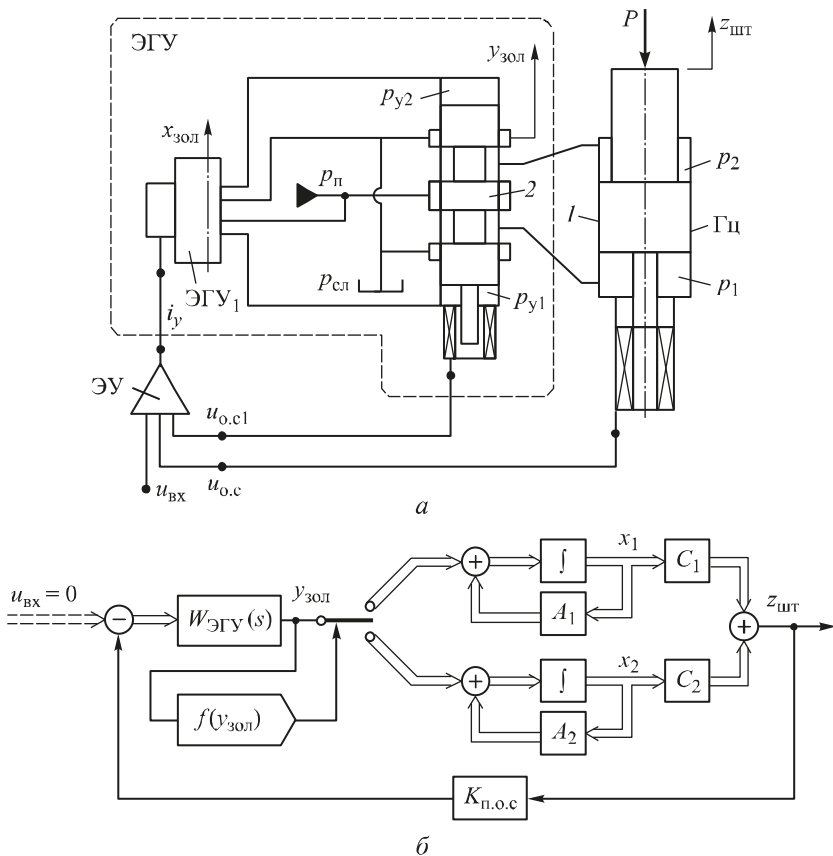


Рис. 1. Принципиальная схема ЭГСП с дифференциальным поршнем (а) и структурная схема (б) векторно-матричной модели ЭГСП с дифференциальным поршнем

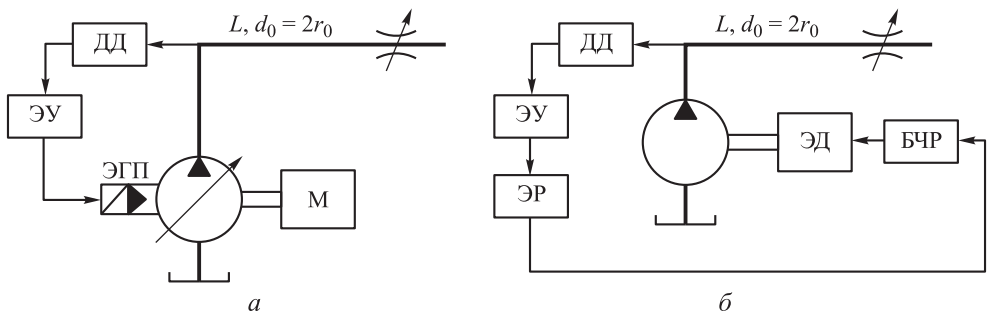


Рис. 2. Схемы насосов с регулируемым рабочим объемом (а) и с частотным регулированием электродвигателя (б):

М — мотор; ДД — датчик давления; ЭУ — электронный усилитель; ЭГП — электрогидравлический привод; ЭД — электродвигатель; ЭР — электронный регулятор; БЧР — блок частотного регулирования

подачи в некоторых центробежных насосах осуществляют путем изменения частоты вращения электродвигателя, который приводит в действие насос. У крупных осевых насосов при пуске и остановке регулируется угол разворота рабочих

лопастей. В последнее время появились предложения по использованию центробежных насосов, имеющих на входе регулируемый направляющий аппарат.

Достаточно общим способом изменения подачи для различных видов современных насосов можно считать регулирование частоты вращения рабочей части. Достоинством способа является простота его реализации ввиду наличия современных средств электроники без усложнения конструкции насоса. Однако применение такого способа ограничивает мощность асинхронного электродвигателя, допускающую частотное регулирование без значительного увеличения размеров электронных блоков. Кроме того, вследствие инерции вращающихся масс роторов насоса и электродвигателя снижается быстродействие регулятора насоса, что вызывает увеличение максимальной динамической погрешности и продолжительности процесса регулирования. Последний недостаток должен уменьшиться в результате оптимизации алгоритма регулирования насоса. Для решения задачи определения оптимального алгоритма необходимо прежде всего составить математическую модель системы с насосом.

В рассматриваемом случае исходным служит уравнение

$$J_a \frac{d\Omega_a}{dt} = M_{дв} - M_n.$$

Здесь  $J_a$  — суммарный момент инерции роторов агрегата, состоящего из насоса и асинхронного электродвигателя;  $\Omega_a$  — угловая скорость роторов агрегата;  $t$  — время;  $M_{дв}$  — вращающий момент, действующий со стороны электрического поля на ротор асинхронного электродвигателя;  $M_n$  — вращающий момент, приложенный к валу асинхронного электродвигателя со стороны насоса.

При частотном регулировании асинхронного электродвигателя

$$M_{дв} = K_{Mf} f,$$

где  $f$  — частота электрического поля в асинхронном электродвигателе;  $K_{Mf}$  — коэффициент преобразования частоты  $f$  электрического поля во вращающий момент  $M_{дв}$ .

Вращающий момент  $M_n$  находится по соотношению

$$M_n = \frac{N_n}{\Omega_n \eta_n},$$

где  $N_n$  — мощность, сообщаемая насосом рабочей жидкости;  $\eta_n$  — КПД насоса;  $\Omega_n = \Omega_a$ .

В свою очередь,  $N_n = \rho g H_n Q_n$ , где  $\rho$  — плотность рабочей жидкости;  $g$  — ускорение силы тяжести;  $H_n$ ,  $Q_n$  — напор и подача насоса.

С учетом инерции рабочей жидкости, принятой несжимаемой, мгновенные значения напора  $H_n$  можно связать с характеристикой установки следующим уравнением:

$$H_n = z_{ст} + h_n + h_{ин},$$

где  $z_{ст}$  — статический напор установки;  $h_n$  — потери напора вследствие гидравлического сопротивления трубопроводов установки;  $h_{ин}$  — напор, вызванный инерцией рабочей жидкости при неустановившемся течении в трубопроводах установки.

Зависимость  $H_n(Q_n)$  выражена характеристикой насоса, для которой величина  $\Omega_n$  является параметром. У объемных и лопастных насосов такие характеристики будут различными. Если ограничиться малыми отклонениями величин  $H'_n$ ,  $Q'_n$ , и  $\Omega'_n$  от стационарных значений, то различие характеристик объемных и лопастных насосов повлияет только на численные значения коэффициентов линеаризации уравнений. После линеаризации характеристик насоса, используя приведенные выше уравнения и принятые в гидравлике формулы для вычисления значений  $h_n$ ,  $h_{ин}$ , можно получить следующую передаточную функцию системы с насосом

$$W_c(s) = \frac{K_c(T_1s + 1)}{T_2^2s + 2\zeta T_2s + 1}, \quad (1)$$

где  $K_c$ ,  $T_1$  — коэффициент преобразования отклонения частоты электрического поля асинхронного электродвигателя в отклонение давления на выходе из насоса и постоянная времени для этого процесса;  $T_2$  — постоянная времени, учитывающая инерцию роторов агрегата и инерцию рабочей жидкости в трубопроводах установки;  $\zeta$  — коэффициент относительного демпфирования, учитывающий диссипацию энергии в агрегате и в трубопроводах.

Полученная передаточная функция (1) в операторной форме описывает динамику системы с насосом как регулируемого объекта и связывает изменения давления и расхода на выходе из насоса.

Если пренебречь инерцией рабочей жидкости, то постоянная времени  $T_1$  обратится в нуль, а полином в знаменателе передаточной функции (1) будет первого порядка.

Для нахождения структуры всей системы автоматического управления с насосом необходимо к регулируемому объекту подключить регулятор, т. е. ввести отрицательную обратную связь, реализующую выбранный алгоритм управления объектом.

В общем случае математические модели рассмотренных выше гидросистем содержат динамические звенья. При оптимизации управления такими динамическими системами необходимо прежде всего провести синтез структуры регуляторов, способных обеспечить выполнение требуемых критериев. В ЭГСП роль регуляторов играют обратные связи по положению выходных звеньев, а также устройства управления, корректирующие систему по переменным состояниям.

Для определения структуры регуляторов сначала целесообразно использовать методы теории оптимального управления линейными системами [3, 5–8]. Следующим шагом должен быть анализ условий, вследствие которых линейная модель системы существенно отличается от реальной системы. Достаточно разнообразные по своей природе условия подразделяются на две группы. К первой группе

относятся те, которые связаны с априорно неопределенными физическими процессами в реальной гидросистеме [9]. Ко второй — априорно определенные условия, отражающие присущие реальной гидросистеме конструктивные ограничения изменений переменных состояния. Примерами являются ограниченные значения перемещений каких-либо деталей, давления рабочей жидкости, напряжения электрического тока и т. п. Эти группы могут быть причинами возникновения в гидросистеме самоорганизующихся (синергетических) процессов, препятствующих реализации оптимального управления системой [10–13].

Для устранения условий, отнесенных к первой группе, по результатам экспериментальных исследований приходится совершенствовать конструкции устройств, составляющих гидросистему, а также вводить в систему локальные регуляторы. Влияние второй группы условий обычно уменьшают путем расширения диапазонов изменения тех величин, от которых зависит обеспечение требуемых характеристик системы. Однако полностью устранить все ограничения практически невозможно, поэтому возникает необходимость решения задач оптимального управления гидросистемами с нелинейными характеристиками.

Далее решение поставленной задачи основывалось на аналитических исследованиях и численных экспериментах, проведенных на ЭВМ. При этом на примере достаточно сложной гидросистемы были найдены границы применимости линейной математической модели, с помощью которой методом аналитического конструирования (АКОР) определялись алгоритмы оптимального управления той же системой.

В аналитических исследованиях устойчивости нелинейных гидросистем применен второй (прямой) метод Ляпунова. Математическое описание управляемой системы представлено в виде векторного уравнения

$$\frac{d\mathbf{x}}{dt} = f(\mathbf{x}, \mathbf{u}, \mathbf{t}),$$

где  $\mathbf{x}$  — вектор переменных состояния (размерности  $n \times 1$ );  $\mathbf{u}$  — вектор управления (размерности  $r \times 1$ ).

В качестве критерия оптимальности управления принят функционал

$$J = \Phi[\mathbf{x}(t_k), t_k] + \int_0^{t_k} L(\mathbf{x}, \mathbf{u}, \mathbf{t}) dt, \quad (2)$$

где  $t_k$  — время в конце управления системой, отсчитанное от  $t_0 = 0$ .

При решении задачи определяется управление  $\mathbf{u} = \mathbf{u}_{\text{опт}}(\mathbf{u}, \mathbf{t})$ , которое переводит систему из произвольного начального состояния  $\mathbf{x}_{\text{нач}}$  ограниченной области в конечное состояние  $\mathbf{x}_k$ , принадлежащее этой области, и доставляет минимум функционалу (2).

Если система стационарная и имеет одно управляющее воздействие, то

$$\frac{d\mathbf{x}}{dt} = f(\mathbf{x}) + \mathbf{B}\mathbf{u},$$

где  $\mathbf{B}$  — матрица управления;  $u$  — сигнал управления.

В этом случае функционал (2) можно записать в виде

$$J = \int_0^{\infty} [Q(\mathbf{x}) + u^2] dt,$$

где  $Q(\mathbf{x})$  — положительно определенная функция.

Функция  $L(\mathbf{x}, \mathbf{u}) = Q(\mathbf{x}) + u^2$  также является положительно определенной, ее можно представить как градиент энергии управляемой системы:

$$L(\mathbf{x}, \mathbf{u}) = -\frac{dE}{dt}. \tag{3}$$

После интегрирования (3) получается равенство

$$E(\infty) - E(0) = -\int_0^{\infty} L(\mathbf{x}, u) dt,$$

в котором  $E(\infty) = 0$  при асимптотически устойчивой системе, отсюда

$$E(0) = \int_0^{\infty} L(\mathbf{x}, u) dt = J. \tag{4}$$

Согласно (4), функционал, который служит критерием оптимальности управления системой, равен энергии системы при  $\mathbf{x} = \mathbf{x}_0$ , достигающей в этом состоянии минимума.

Функция Ляпунова, как и энергия системы, зависит от переменных состояния системы. При исследовании устойчивости стационарных нелинейных систем такую функцию записывают в форме

$$\mathbf{V} = \mathbf{x}^T \mathbf{R} \mathbf{x}. \tag{5}$$

Здесь индекс «т» указывает на транспонирование вектора переменных состояния;  $\mathbf{R}$  — симметричная матрица,

$$\mathbf{R} = \begin{pmatrix} r_{11} & r_{12} & \dots & r_{1n} \\ r_{21} & r_{22} & \dots & r_{2n} \\ \dots & \dots & \dots & \dots \\ r_{n1} & r_{n2} & \dots & r_{nn} \end{pmatrix}, \quad r_{ki} = r_{ik}. \tag{6}$$

Элементы матрицы (6) должны быть подобраны так, чтобы функция (5), имея минимальное значение при  $\mathbf{x} = \mathbf{x}_0$ , была положительной при  $\mathbf{x} \neq \mathbf{x}_0$ . Тогда по второму (прямому) методу Ляпунова нелинейная система будет асимптотически устойчива в малом, если  $d\mathbf{V}/dt$  — отрицательно определенная функция в рассматриваемой области пространства состояний. Если эти условия выполняются для всего пространства состояний, то система асимптотически устойчива в целом.

При всей общности второго (прямого) метода Ляпунова его использование в технических приложениях часто затрудняет то, что не существует универсального способа для определения функции (5). Кроме того, при неудачно выбранной функции (5) нельзя установить, устойчива или нет система. Это обстоятельство следует учитывать при сравнении результатов аналитических и экспериментальных исследований.

Дополнительные трудности могут быть вызваны предусмотренным проектом изменением параметров системы в зависимости от времени или самопроизвольной сменой характеристик отдельных устройств, входящих в систему. Например, при нестационарном истечении рабочей жидкости через прикрытые заслонкой сопла в некоторых случаях возникают автоколебания в первой ступени ЭГУ. Во второй ступени ЭГУ автоколебания могут иметь место вследствие нестационарности гидродинамических сил, действующих на золотник [11, 13, 14]. Общий подход к исследованию устойчивости этих систем также рассмотрен ниже с помощью второго (прямого) метода Ляпунова. Для этого уравнения динамики заслонки и золотника при отсутствии внешних воздействий и без учета сжимаемости рабочей жидкости записывают в виде

$$\frac{dx_1}{dt} = x_2; \tag{7}$$

$$\frac{dx_2}{dt} = -\frac{1}{a(t)}x_1 - b x_2, \tag{8}$$

где  $x_1$ ,  $x_2$  — перемещение и скорость движения детали (заслонки или золотника);  $1/a(t)$  — приведенное к единице массы детали суммарное значение коэффициентов сил, зависящих от положения детали;  $b$  — отнесенный к единице массы детали коэффициент жидкостного трения, действующего на деталь.

Вследствие нестационарности исследуемых систем функция (5) должна быть представлена в виде

$$\mathbf{V} = \mathbf{x}^T \mathbf{R}(t) \mathbf{x}, \tag{9}$$

где  $\mathbf{R}(t)$  — матрица, элементы которой являются функциями времени,

$$\mathbf{R}(t) = \begin{pmatrix} b + \frac{2}{b a(t)} & 1 \\ 1 & \frac{2}{b} \end{pmatrix}. \tag{10}$$

Матрица (10) будет положительно определенной, когда

$$a(t) > -\frac{1}{2b^2} \text{ и } a(t) > -\frac{b^2}{4}.$$

Производная функции (9) по времени с помощью (7), (8) и (10) определяется как



$$\frac{dV}{dt} = \mathbf{x}^T \begin{pmatrix} -\frac{2}{a(t)} \left( 1 + \frac{1}{ba(t)} \right) \frac{da(t)}{dt} & 0 \\ 0 & -2 \end{pmatrix} \mathbf{x}.$$

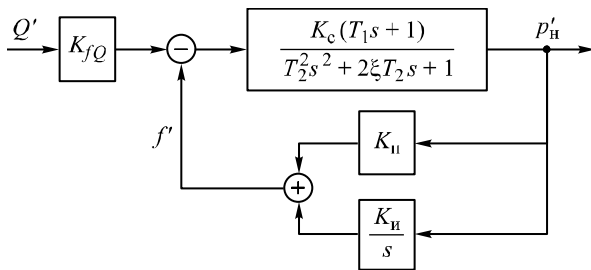
Производная, вычисляемая по этой формуле, будет отрицательно определенной во все моменты времени при

$$a(t) > 0, \quad \frac{da(t)}{dt} > 0, \quad b > 0. \tag{11}$$

Неравенства (11) выражают условия асимптотической устойчивости заслонки и золотника ЭГУ при действии на них нестационарных гидродинамических сил. В соответствии с (11) устойчивость ЭГУ зависит не только от знака суммарного коэффициента сил, приложенных к заслонке или к золотнику, но и от скорости изменения этого коэффициента. Неопределенная закономерность, которой подчиняются нестационарные гидродинамические силы, влияющие на величину  $a(t)$ , не позволяет без дополнительных исследований найти оптимальный алгоритм управления ЭГУ. Однако условия (11) могут быть полезны при выборе структуры обратных связей, корректирующих динамические характеристики ЭГУ.

С учетом изложенного выше синтез алгоритмов управления нелинейными гидросистемами является очень сложной задачей, конкретные решения которой требуют проведения численных экспериментов на ЭВМ. Чтобы такие эксперименты были целенаправленными, необходимо сначала определить алгоритмы оптимального управления линейными динамическими гидросистемами, а затем скорректировать полученные результаты с учетом реальных для данной системы нелинейностей [14].

В некоторых случаях первая часть задачи может быть решена аналитически. Например, при применении ПИ-регулятора в системе с насосом легко построить структурную схему, изображенную на рис. 3.



**Рис. 3.** Структурная схема гидросистемы с насосом и ПИ-регулятором:

$K_{np}$  — коэффициент усиления пропорциональной составляющей алгоритма, формируемого ПИ-регулятором;  $K_{и}$  — интегральная составляющая того же алгоритма

Характеристическое уравнение системы, записанное в предложенной Вышнеградским форме, имеет вид

$$z^3 + Az^2 + Bz + 1 = 0, \quad (12)$$

$$\text{где } A = \frac{2\zeta T_2}{\sqrt[3]{K_c K_{и} T_2^4}}; \quad B = \frac{1 + K_c K_{пр} + K_c K_{и} T_1}{\sqrt[3]{(K_c K_{и} T_2)^2}}.$$

Приближенно параметры ПИ-регулятора вычисляются с помощью границ аperiodичности, монотонности и колебательности переходных процессов [15]. Приближенность результата вычислений вызвана не только тем, что используется линейная модель системы, но и тем, что структурная схема содержит форсирующие звенья, влияние которых на переходный процесс не учитывается при выборе параметров системы по характеристическому уравнению (12). Кроме того, не любые значения параметров  $A$  и  $B$  технически реализуемы. Вследствие этого часто приходится применять ПИД-регулятор, позволяющий уменьшить колебательность переходного процесса, но увеличивающий его продолжительность. Указанное противоречие можно устранить путем перехода к системе с изменяемой структурой.

Если система с гидроприводом имеет переменную структуру ввиду того, что в ней используется гидроцилиндр с дифференциальным поршнем, то управлением процессом переключения ветвей схемы можно обеспечить симметрию статических и динамических характеристик привода при движении выходного звена в обе стороны. Суть метода объясняет пример управления системой, уравнение которой представлено ниже:

$$\frac{dx}{dt} = Ax + bu, \quad (13)$$

где  $x$  — вектор переменных состояния;  $A$  — матрица (размерности  $n \times n$ ) коэффициентов системы;  $b$  — вектор коэффициентов усиления канала управления системой.

При большом быстродействии устройств, формирующих сигнал управления системой, допустимо уравнение (13) дополнить уравнением

$$u = K(g_3 - x), \quad (14)$$

где  $K$  — матрица-строка (размерности  $1 \times n$ ) коэффициентов усиления управляющих устройств;  $g_3$  — вектор величин, задающих настройку управляемой гидросистеме.

Если применяется управление с изменением структуры системы, то (14) заменяется двумя следующими уравнениями (рис. 4):

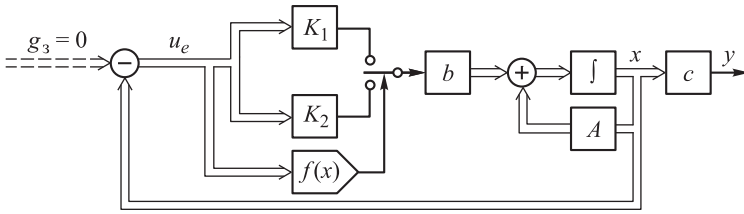
$$u = K_1(g_3 - x); \quad (15)$$

$$u = K_2(g_3 - x). \quad (16)$$

Вычисляя все переменные состояния как отклонения от заданных настройкой значений, можно принять  $g_3 = 0$ . Тогда согласно (15), (16), запишем

$$u = -K_1 x; \quad (17)$$

$$u = -K_2 x. \quad (18)$$



**Рис. 4.** Структурная схема векторно-матричной модели системы с изменяемой структурой

Алгоритм переключения сигналов (17) и (18) обеспечивает звено, реализующее функцию  $g_3 = 0$ . Сигнал  $u_e$  находится посредством формулы

$$K = \frac{K_1 + K_2}{2} + u_e \frac{K_1 - K_2}{2} = K(u_e). \tag{19}$$

В соответствии с (19)  $K(1) = K_1$  при  $u_e = 1$ ,  $K(-1) = K_2$  при  $u_e = -1$ .

С учетом этих соотношений уравнение (13) приводится к виду

$$\frac{dx}{dt} = Ax - bKx. \tag{20}$$

Правая часть (20) после подстановки (19) преобразуется следующим образом:

$$\begin{aligned} Ax - bKx &= (A - bK)x = \left[ A - \frac{b(K_1 + K_2)}{2} \right] x - u_e \frac{b(K_1 - K_2)}{2} x = \\ &= A_1x - u_e B_1x = (A_1 - u_e B_1)x. \end{aligned} \tag{21}$$

Выбрав функцию Ляпунова в форме (5), можно найти

$$\frac{dV}{dt} = x^T (A_1^T R + R A_1) x - 2u_e x^T B_1^T R x. \tag{22}$$

Для того чтобы производная, вычисляемая по формуле (22), была определено отрицательной, выражение  $x^T (A_1^T R + R A_1) x$  должно быть отрицательным. Кроме того, для обеспечения минимальной продолжительности переходного процесса необходимо, чтобы скорость приближения функции  $V(t)$  к нулю была максимально возможной. Наименьшее значение производная  $dV/dt$  принимает, если

$$x^T B_1^T R x > 0 \quad \text{при } u_e = 1,$$

$$x^T B_1^T R x < 0 \quad \text{при } u_e = -1.$$

Эти условия определяют алгоритм переключения  $u_e = \text{sign}(x^T B_1^T R x)$ .

При использовании этого алгоритма следует проверить, является ли производная  $dV/dt$  отрицательно определенной:

$$\frac{dV}{dt} = \mathbf{x}^T (\mathbf{A}_1^T \mathbf{R} + \mathbf{R} \mathbf{A}_1) \mathbf{x} + 2\mathbf{x}^T \mathbf{B}_1 \mathbf{R} \mathbf{x} < 0. \quad (23)$$

Неравенство (23) выполняется, если  $\mathbf{x}^T \mathbf{B}_1 \mathbf{R} \mathbf{x} < 0$  и  $u_e = 1$ , т. е.  $\mathbf{K} = \mathbf{K}_1$ . Соответственно (20) с помощью (21) преобразуется в уравнение

$$\frac{d\mathbf{x}}{dt} = (\mathbf{A} - \mathbf{b} \mathbf{K}_1) \mathbf{x}, \quad (24)$$

а неравенство (23) принимает вид

$$\frac{dV}{dt} = \mathbf{x}^T [(\mathbf{A}^T - \mathbf{K}_1^T \mathbf{b}^T) \mathbf{R} + \mathbf{R} (\mathbf{A} - \mathbf{b} \mathbf{K}_1)] \mathbf{x} < 0.$$

Условие (24) будет выполнено, если в нем собственные значения матрицы  $(\mathbf{A} - \mathbf{b} \mathbf{K}_1)$  отрицательны или имеют отрицательные вещественные части. Следовательно, рассмотренная система асимптотически устойчива при  $\mathbf{K} = \mathbf{K}_1$ . При  $\mathbf{K} = \mathbf{K}_2$  требование устойчивости к системе не предъявляется. Эту величину выбирают так, чтобы получалось минимальное время переходного процесса.

**Заключение.** Изложены результаты исследований, ориентированных на решение фундаментальной проблемы управления нелинейными динамическими гидросистемами. Предложен метод последовательного синтеза алгоритмов управления системами с электрогидравлическими следящими приводами и насосами. При таком синтезе сначала определяют структуру линеаризованной гидросистемы и соответствующие этой структуре параметры регуляторов. Далее с учетом существенно нелинейных характеристик, которые могут быть причиной возникновения в системе автоколебаний и других синергетических процессов, корректируют алгоритм управления системой в условиях, близких к реальным. Аналитические исследования выполнены с помощью второго (прямого) метода Ляпунова, непосредственно связанного с решением задачи обеспечения асимптотической устойчивости нелинейных гидросистем.

## ЛИТЕРАТУРА

1. Попов Д.Н. Механика гидро- и пневмоприводов. М.: Изд-во МГТУ им. Н.Э. Баумана, 2001. 320 с.
2. Попов Д.Н. Динамика и регулирование гидро- и пневмосистем. М.: Машиностроение, 1987. 464 с.
3. Гамынин Н.С., Жданов Ю.К., Климашин А.П. Динамика быстродействующего гидравлического привода. М.: Машиностроение, 1979. 78 с.
4. Попов Д.Н., Асташев В.К., ред. Машиностроение: энциклопедия. В 40 т. Т. IV-2: Электропривод. Гидро- и виброприводы. Кн. 2: Гидро- и виброприводы. М.: Машиностроение, 2012. 303 с.
5. Александров А.Г., Артемьев В.М., Афанасьев В.Н. Справочник по теории автоматического управления / под ред. А.А. Красовского. М.: Наука, 1987. 711 с.

6. Попов Д.Н., Сосновский Н.Г. Автоматическое регулирование давления на входе в магистральный насос при аварийном выключении электропривода // Наука и образование: научное издание МГТУ им. Н.Э. Баумана. 2013. № 1. С. 29–38. DOI: 10.7463/0113.0518041 URL: <http://technomag.bmstu.ru/doc/518041.html>
7. Пупков К.А., Егунов Н.Д., ред. Методы классической и современной теории автоматического управления. В 5 кн. Кн. 4. Теория оптимизации систем автоматического управления. М.: Изд-во МГТУ им. Н.Э. Баумана, 2004. 741 с.
8. Сосновский Н.Г. Исследование и выбор практически оптимальных регуляторов электрогидравлических приводов. Дис. ... канд. техн. наук. М., 1993. 210 с.
9. Попов Д.Н., Княжанский А.А. О неопределенности собственной частоты дроссельного гидропривода // Наука и образование: научное издание МГТУ им. Н.Э. Баумана, 2011. № 7. С. 1–11. URL: <http://technomag.bmstu.ru/doc/198318.html>
10. Гельднер Г., Кубик С. Нелинейные системы управления. М.: Мир, 1987. 368 с.
11. Ван-Трис Г. Синтез оптимальных нелинейных систем управления. М.: Мир, 1964. 165 с.
12. Трубецков Д.И. Введение в синергетику: Хаос и структуры. М.: Либроком, 2014. 240 с.
13. Фомичев В.М. Проектирование электрогидравлических усилителей следящих приводов. М.: Изд-во МГТУ им. Н.Э. Баумана, 2009. 43 с.
14. Боровин Г.К., Попов Д.Н. Многокритериальная оптимизация гидросистем. М.: Изд-во МГТУ им. Н.Э. Баумана, 2007. 94 с.
15. Воронов А.А. Введение в динамику сложных управляемых систем. М.: Наука, 1985. 352 с.

**Попов Дмитрий Николаевич** — д-р техн. наук, профессор кафедры «Гидромеханика, гидромашины и гидропневмоавтоматика» МГТУ им. Н.Э. Баумана (Российская Федерация, 105005, Москва, 2-я Бауманская ул., д. 5, стр. 1).

**Сосновский Николай Геннадьевич** — канд. техн. наук, доцент кафедры «Гидромеханика, гидромашины и гидропневмоавтоматика» МГТУ им. Н.Э. Баумана (Российская Федерация, 105005, Москва, 2-я Бауманская ул., д. 5, стр. 1).

**Сиухин Михаил Викторович** — старший преподаватель кафедры «Гидромеханика, гидромашины и гидропневмоавтоматика» МГТУ им. Н.Э. Баумана (Российская Федерация, 105005, Москва, 2-я Бауманская ул., д. 5, стр. 1).

#### **Пробьба ссылаться на эту статью следующим образом:**

Попов Д.Н., Сосновский Н.Г., Сиухин М.В. Управление синергетическими процессами для обеспечения асимптотической устойчивости гидросистем // Вестник МГТУ им. Н.Э. Баумана. Сер. Естественные науки. 2017. № 3. С. 37–51. DOI: 10.18698/1812-3368-2017-3-37-51

## **CONTROL OF SYNERGETIC PROCESSES TO ENSURE THE ASYMPTOTIC STABILITY OF HYDRAULIC SYSTEMS**

**D.N. Popov**

popov@bmstu.ru

**N.G. Sosnovskiy**

sosn@bmstu.ru

**M.V. Siukhin**

siukhin@bmstu.ru

**Bauman Moscow State Technical University, Moscow, Russian Federation**

**Abstract**

The purpose of the article is to consider the problem of synthesis of structure and parameters of nonlinear dynamic hydraulic systems. On the basis of nonlinear dynamics the study shows that in such systems synergistic processes are possible. We give mathematical models of systems with electrohydraulic servo drives and pumps. For preliminary analytical studies of the dynamics of these hydraulic systems we applied the second (direct) Lyapunov method. As a result of the research we propose a method of the sequential selection of control algorithms according to which in the first stage the problem is solved within the linear control theory, and in the second stage, the resulting algorithms are adjusted for inherent nonlinearities in the characteristics of the hydraulic system

**Keywords**

*The mathematical model, dynamic hydraulic system, synergy process, nonlinear mechanics*

**REFERENCES**

- [1] Popov D.N. Mekhanika gidro- i pnevmoprivodov [Mechanics of hydro- and pneumatic drives]. Moscow, Bauman MSTU Publ., 2001. 320 p.
- [2] Popov D.N. Dinamika i regulirovanie gidro- i pnevmosistem [Dynamics and regulation of hydraulic and pneumatic systems]. Moscow, Mashinostroenie Publ., 1987. 464 p.
- [3] Gamynin N.S., Zhdanov Yu.K., Klimashin A.P. Dinamika bystrodeystvuyushchego gidravlicheskogo privoda [Dynamics of a fast-acting hydraulic actuator]. Moscow, Mashinostroenie Publ., 1979. 78 p.
- [4] Popov D.N., Astashev V.K., eds. Mashinostroenie: entsiklopediya. T. IV-2: Elektroprivod. Gidro- i vibroprivody. Kn. 2: Gidro- i vibroprivody [Mechanical engineering: Encyclopedia. Vol. IV-2: Electric drive. Hydraulic and vibratory drives. Book 2: Hydraulic and vibratory drives]. Moscow, Mashinostroenie Publ., 2012. 303 p.
- [5] Aleksandrov A.G., Artem'yev V.M., Afanas'yev V.N. Spravochnik po teorii avtomaticheskogo upravleniya [Handbook on automatic control theory]. Moscow, Nauka Publ., 1987. 711 p.
- [6] Popov D.N., Sosnovskiy N.G. Automatic pressure regulation at the input of the main line pump during emergency cutout of an electric motor. *Nauka i obrazovanie: nauchnoe izdanie MGTU im. N.E. Baumana* [Science and Education: Scientific Publication of BMSTU], 2013, no. 1, pp. 29–38 (in Russ.). DOI: 10.7463/0113.0518041  
Available at: <http://technomag.bmstu.ru/en/doc/518041.html>
- [7] Pupkov K.A., Egupov N.D., eds. Metody klassicheskoy i sovremennoy teorii avtomaticheskogo upravleniya. V 5 kn. Kn. 4. Teoriya optimizatsii sistem avtomaticheskogo upravleniya [Methods of classical and modern automatic control theory. In 5 vol. Vol. 4. Optimization theory, automatic control systems]. Moscow, Bauman MSTU Publ., 2004.
- [8] Sosnovskiy N.G. Issledovanie i vybor prakticheski optimal'nykh regulyatorov elektro-gidravlicheskikh privodov. Dis. kand. tekhn. nauk [Research and choice of practically optimal controllers for electro-hydraulic actuators. Kand. tech. sci. diss.]. Moscow, 1993. 210 p.
- [9] Popov D.N., Knyazhanskiy A.A. About indefiniteness of own frequency of a drosselling hydraulic actuator. *Nauka i obrazovanie: nauchnoe izdanie MGTU im. N.E. Baumana* [Science and Education: Scientific Publication of BMSTU], 2011, no. 7, pp. 1–11 (in Russ.).  
Available at: <http://technomag.bmstu.ru/en/doc/198318.html>

- [10] Ge'dner G., Kubik S. *Nelineynye sistemy upravleniya* [Nonlinear control systems]. Moscow, Mir Publ., 1987. 368 p.
- [11] Van Trees Harry L. *Synthesis of optimum nonlinear control systems*. M.I.T. Press, 1962. 102 p.
- [12] Trubetskov D.I. *Vvedenie v sinergetiku: Khaos i struktury* [Introduction to synergetics: Chaos and structures]. Moscow, Librokom Publ., 2014. 240 p.
- [13] Fomichev V.M. *Proektirovanie elektrogidravlicheskiikh usiliteley sledyashchikh privodov* [Design of electro-hydraulic tracking-gear amplifier]. Moscow, Bauman MSTU Publ., 2009. 43 p.
- [14] Borovin G.K., Popov D.N. *Mnogokriterial'naya optimizatsiya gidrosistem* [Multiobjective optimization of hydraulic systems]. Moscow, Bauman MSTU Publ., 2007. 94 p.
- [15] Voronov A.A. *Vvedenie v dinamiku slozhnykh upravlyaemykh system* [Introduction to the dynamics of complex controlled systems]. Moscow, Nauka Publ., 1985. 352 p.

**Popov D.N.** — Dr. Sc. (Eng.), Professor of Hydromechanics, Hydraulic Machines and Hydropneumodynamics Department, Bauman Moscow State Technical University (2-ya Baumanskaya ul. 5, str. 1, Moscow, 105005 Russian Federation).

**Sosnovskiy N.G.** — Cand. Sc. (Eng.), Assoc. Professor of Hydromechanics, Hydraulic Machines and Hydropneumodynamics Department, Bauman Moscow State Technical University (2-ya Baumanskaya ul. 5, str. 1, Moscow, 105005 Russian Federation).

**Siukhin M.V.** — Assist. Professor of Hydromechanics, Hydraulic Machines and Hydropneumodynamics Department, Bauman Moscow State Technical University (2-ya Baumanskaya ul. 5, str. 1, Moscow, 105005 Russian Federation).

**Please cite this article in English as:**

Popov D.N., Sosnovskiy N.G., Siukhin M.V. Control of Synergetic Processes to Ensure the Asymptotic Stability of Hydraulic Systems. *Vestn. Mosk. Gos. Tekh. Univ. im. N.E. Baumana, Estestv. Nauki* [Herald of the Bauman Moscow State Tech. Univ., Nat. Sci.], 2017, no. 3, pp. 37–51. DOI: 10.18698/1812-3368-2017-3-37-51